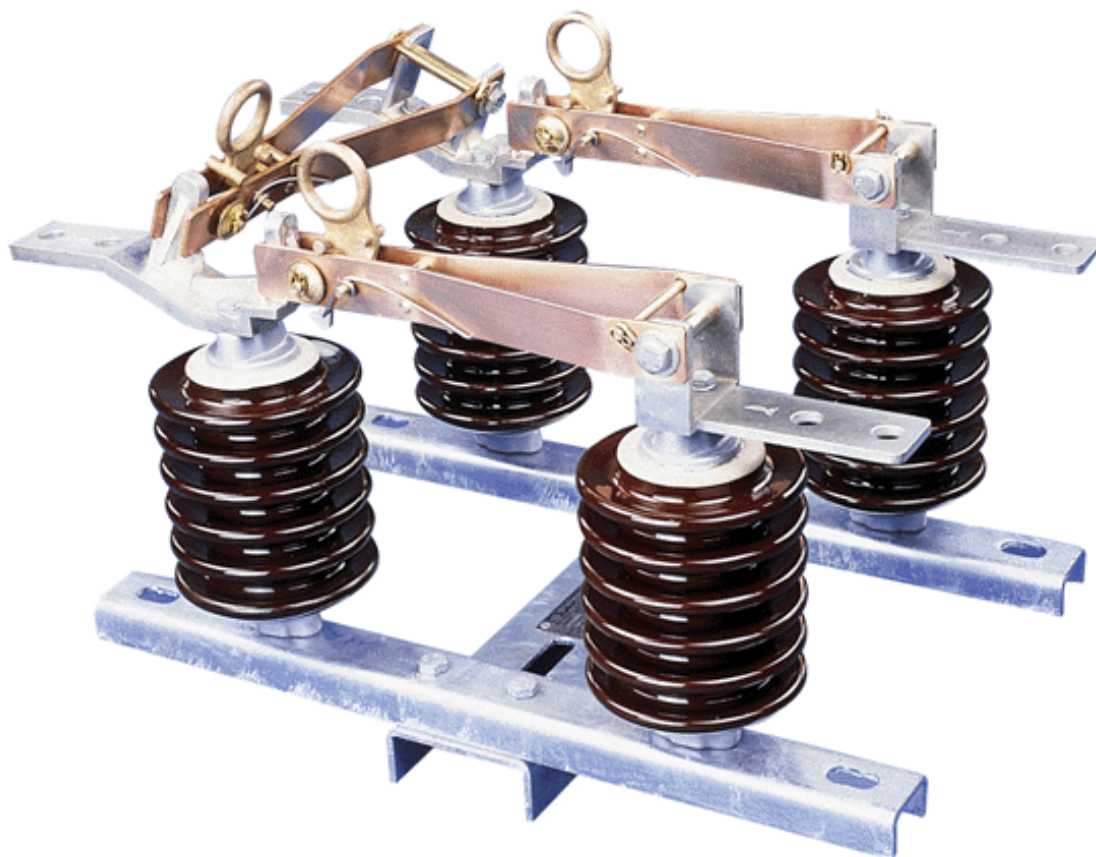


SECCIONADORA “BY-PASS” MODELO “DUB”



“BY-PASS” - “DUB”

Fabrica de Peças Elétricas DELMAR Ltda. - ☎ 55 15 3322-5800 - 📠 55 15 3251-5271 - 🌐 www.delmar.com.br / delmar@delmar.com.br

Reservamo-nos o direito de alterar nossos produtos sem prévio aviso. We reserve the right to change design and specifications without notice.

SECIONADOR “BY-PASS” MODELO “DUB”

SECIONADOR “BY-PASS” MODELO “DUB”

A chave seccionadora modelo “DUB” é utilizada em redes de distribuição, para manobras do sistema sem interrupção de energia.

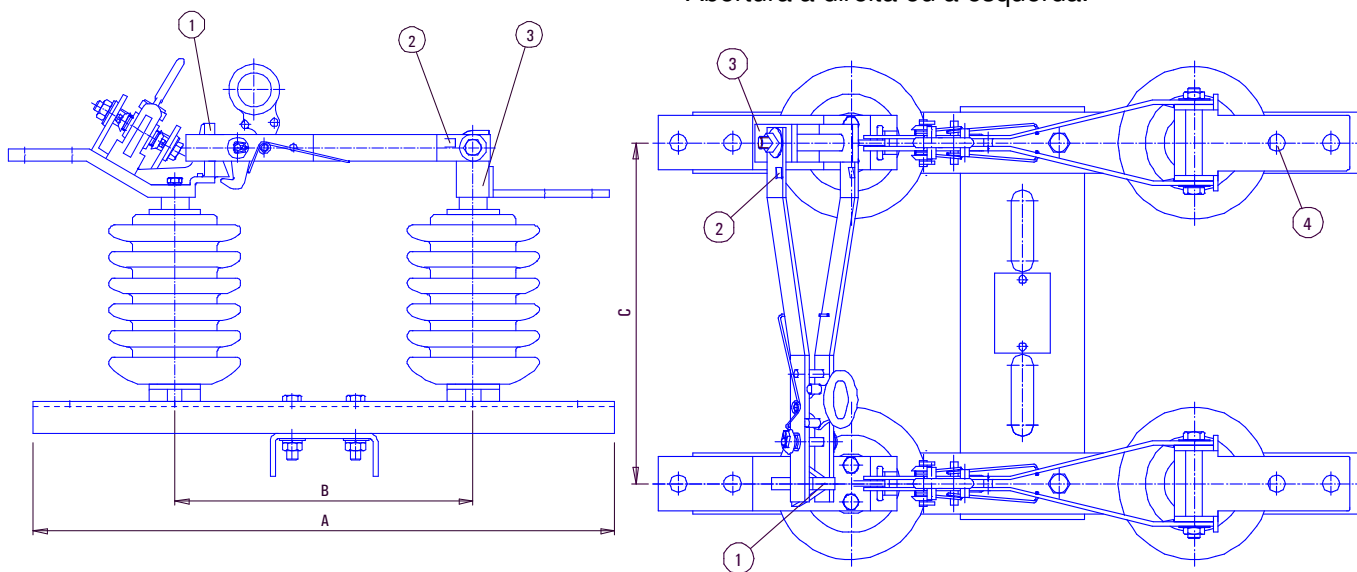
Projetado conforme normas ABNT/ ANSI / IEC.

Acionamento por vara de manobra.

CARACTERÍSTICAS CONSTRUTIVAS

- Laminas em cobre eletrolítico de alta condutividade.
- Contatos estanhados.
- Isoladores suporte
- Trava de segurança contra abertura acidental.
- Terminais padrão NEMA.
- Abertura de 90° ou 165°.
- Montagem horizontal ou vertical.
- Base em aço galvanizado a fogo.

- Abertura a direita ou a esquerda.



Notas:

- 1 - Contato superior (Bronze estanhado).
- 2 - Limitador de abertura (90° ou 165°).
- 3 - Contato inferior (Bronze estanhado).
- 4 - Furação padrão NEMA.
- 5 - Dimensões em milímetros.
- 6 - Sem conectores

“BY-PASS” - “DUB”

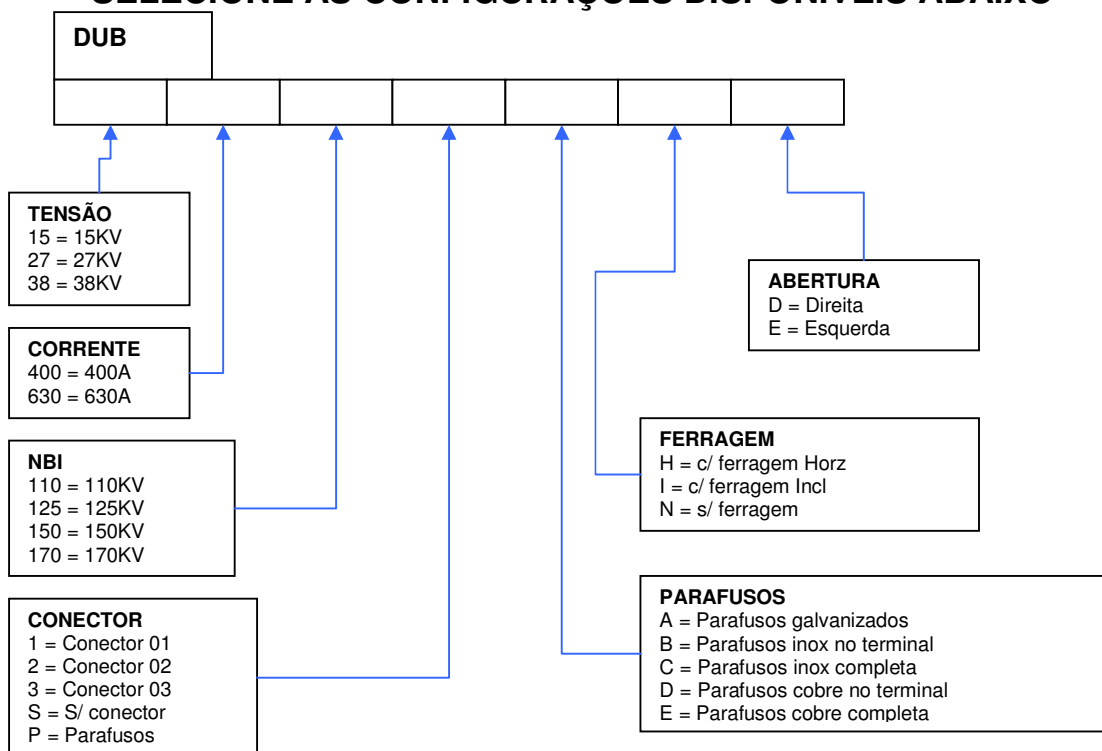
Fabrica de Peças Elétricas DELMAR Ltda. - ☎ 55 15 3322-5800 - 📠 55 15 3251-5271 - 🌐 www.delmar.com.br / delmar@delmar.com.br

Reservamos-nos o direito de alterar nossos produtos sem prévio aviso. *We reserve the right to change design and specifications without notice.* Reservase el derecho de hacer cambios en el producto sin aviso previo.

DUB		CARACTERÍSTICAS e DIMENSÕES											
Tensão Máxima	Corrente Nominal	Código	NBI	Distância de Escoamento Mínimo	Tensão suportável a seco e sob chuva (KV) (1 min.)		Corrente de curto		Dimensões				
(kV)	(A)		(KV)	(mm)			(KA)		(mm)				
					A terra	Entre polos	1 s.	Crista	A	B	C	D	
15	400	DUB-15400110	110	400	34	38	16	40	550	290	282	400	
	630	DUB-15630110					16	40	550	290	282		
27	400	DUB-27400125	125		700	36	40	16	40	600	332		332
	630	DUB-27630125						16	40	600	332		355
38	400	DUB-38400150	150	700	60	66	16	40	750	440	440	700	
	630	DUB-38630150	170				16	40	750	440	440		
	630	DUB-38630170	170				16	40	750	440	440		

Opcionais:

- Conectores
- Suporte de fixação em cruzeta.
- Outras dimensões sob consulta.

SELECIONE AS CONFIGURAÇÕES DISPONÍVEIS ABAIXO

“BY-PASS” - “DUB”

Fabrica de Peças Elétricas DELMAR Ltda. - ☎ 55 15 3322-5800 - 📠 55 15 3251-5271 - 🌐 [www.delmar.com.br / delmar@delmar.com.br](http://www.delmar.com.br/delmar@delmar.com.br)

Reservamo-nos o direito de alterar nossos produtos sem prévio aviso. We reserve the right to change design and specifications without notice. Reservase el derecho de hacer cambios en el producto sin aviso previo.