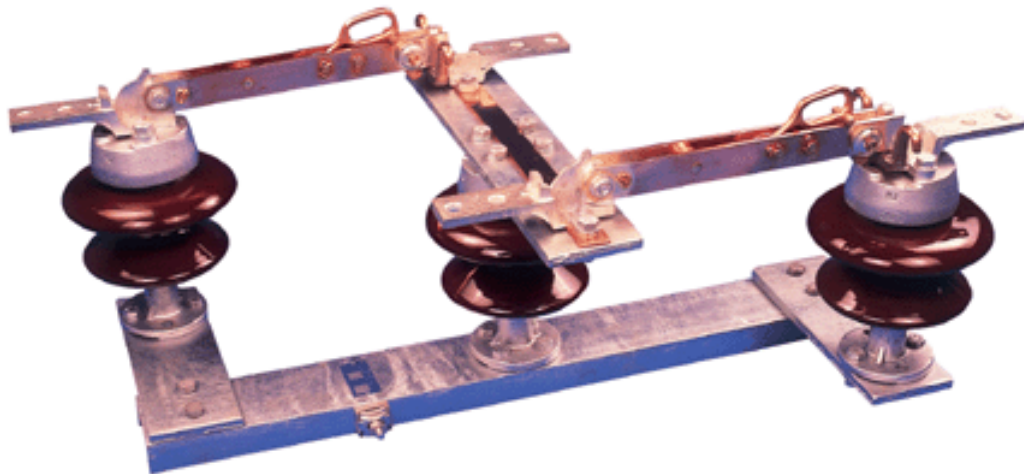


CONJUNTO TANDEM FACA-FACA MODELO “DPS”



“DPS”

Fabrica de Peças Elétricas DELMAR Ltda. - ☎ 55 15 3322-5800 - 📠 55 15 3251-5271 - 🌐 www.delmar.com.br / delmar@delmar.com.br

Reservamos-nos o direito de alterar nossos produtos sem prévio aviso. We reserve the right to change design and specifications without notice.



CONJUNTO TANDEM FACA-FACA MODELO "DPS"

"DPS"

Fabrica de Peças Elétricas DELMAR Ltda. - ☎ 55 15 3322-5800 - 📠 55 15 3251-5271 - 🌐 www.delmar.com.br / delmar@delmar.com.br

Reservamo-nos o direito de alterar nossos produtos sem prévio aviso. We reserve the right to change design and specifications without notice.

| | | |
|---------------|-------------------|-----------------|
| REVISÃO - R04 | DATA - 26/09/2006 | PAGINA - 2 de 5 |
|---------------|-------------------|-----------------|

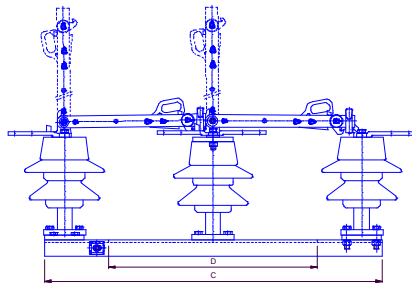
“DPS”

A Secionadora é indicada para aplicação em subestações de geração, transmissão e distribuição, utilizada para manobra.

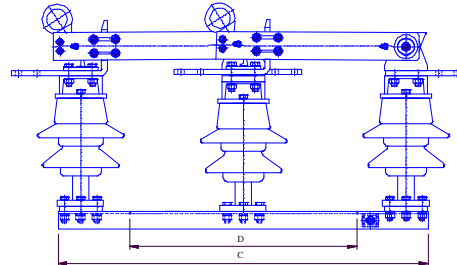
Secionador Unipolar “DPS”, projetado conforme normas ABNT / ANSI / IEC, acionamento por vara de manobra.

CARACTERÍSTICAS CONSTRUTIVAS

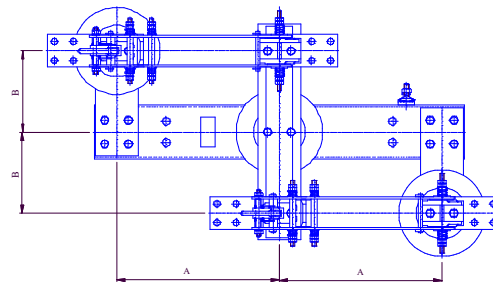
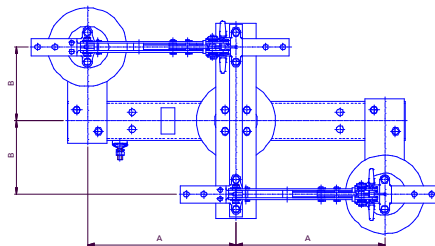
- Lâminas em cobre eletrolítico de alta condutividade.
- Contatos estanhados ou prateados.
- Isoladores pedestal ou Station Post.
- Gancho para utilização de ferramenta de abertura sob carga.
- Trava de segurança contra abertura acidental.
- Terminais padrão NEMA.
- Base em aço galvanizado à fogo.
- Montagem a direita ou a esquerda.



DPS - 400A a 630A



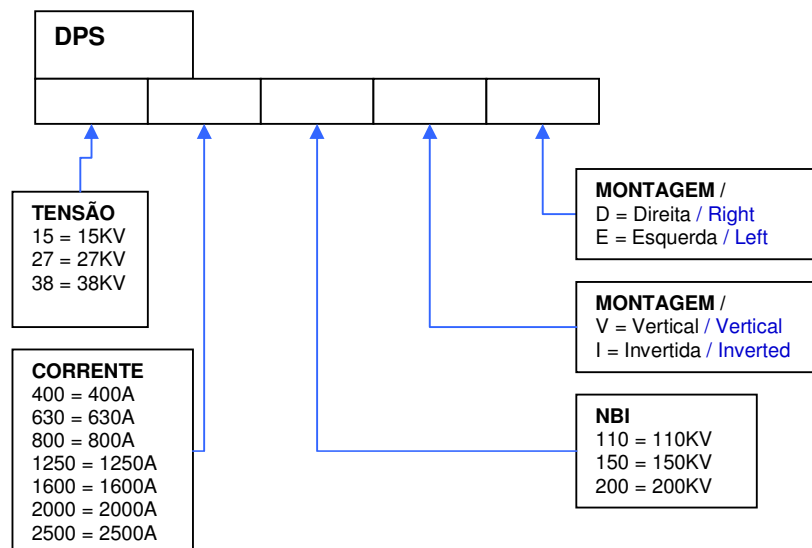
DPS - 800A a 2500A



“DPS”

| DPS | | CARACTERÍSTICAS e DIMENSÕES | | | | | | | | | |
|---------------|------------------|------------------------------------|--------|---|-----------------|-------------------|--------|-----------|-----|-------|-----|
| Tensão Máxima | Corrente Nominal | Código | N.B.I. | Tensões Suportáveis A seco e sob Chuva | | Corrente de Curto | | Dimensões | | | |
| (kV) | (A) | | | A terra | Entre Terminais | 1 S. | Crista | (mm) | | | |
| | | | | (kV) | (1min.) | (kA) | | A | B | C | D |
| 15 | 400 | DPS-150400110 | 110 | 45 | 50 | 25 | 63 | 381 | 190 | 875 | 533 |
| | 630 | DPS-150630110 | | | | | | | | | |
| | 800 | DPS-150800110 | | | | | | | | | |
| | 1.250 | DPS-151250110 | | | | 31,5 | 78 | | | | |
| | 1.600 | DPS-151600110 | | | | | | | | | |
| | 2.000 | DPS-152000110 | | | | | | | | | |
| 2.500 | DPS-152500110 | | | | | | | | | | |
| 27 | 400 | DPS-270400150 | 150 | 60 | 66 | 25 | 63 | 457 | 228 | 1.020 | 660 |
| | 630 | DPS-270630150 | | | | | | | | | |
| | 800 | DPS-270800150 | | | | | | | | | |
| | 1.250 | DPS-271250150 | | | | 31,5 | 78 | | | | |
| | 1.600 | DPS-271600150 | | | | | | | | | |
| | 2.000 | DPS-272000150 | | | | | | | | | |
| 2.500 | DPS-272500150 | | | | | | | | | | |
| 38 | 400 | DPS-380400200 | 200 | 80 | 88 | 25 | 63 | 610 | 290 | 1.325 | 813 |
| | 630 | DPS-380630200 | | | | | | | | | |
| | 800 | DPS-380800200 | | | | | | | | | |
| | 1.250 | DPS-381250200 | | | | 31,5 | 78 | | | | |
| | 1.600 | DPS-381600200 | | | | | | | | | |
| | 2.000 | DPS-382000200 | | | | | | | | | |
| 2.500 | DPS-382500200 | | | | | | | | | | |

SELECIONE AS CONFIGURAÇÕES DISPONÍVEIS ABAIXO

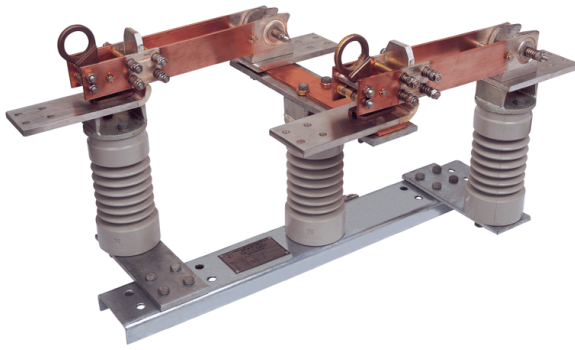


“DPS”

Fabrica de Peças Elétricas DELMAR Ltda. - ☎ 55 15 3322-5800 - 📠 55 15 3251-5271 - 🌐 www.delmar.com.br / delmar@delmar.com.br

Reservamos-nos o direito de alterar nossos produtos sem prévio aviso. We reserve the right to change design and specifications without notice.

MODELOS E OPÇÕES /



“DPS”

Fabrica de Peças Elétricas DELMAR Ltda. - ☎ 55 15 3322-5800 - 📠 55 15 3251-5271 - 🌐 www.delmar.com.br / delmar@delmar.com.br

Reservamos-nos o direito de alterar nossos produtos sem prévio aviso. We reserve the right to change design and specifications without notice.

| | | |
|---------------|-------------------|-----------------|
| REVISÃO - R04 | DATA - 26/09/2006 | PAGINA - 5 de 5 |
|---------------|-------------------|-----------------|