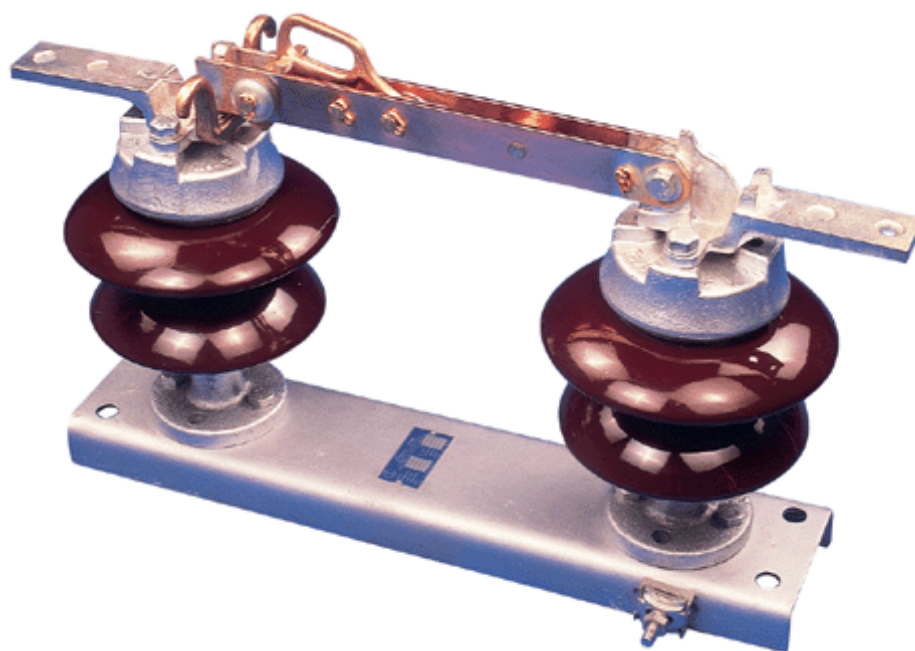


## SECCIONADORA UNIPOLAR MODELO “DPQ”



### “DPQ”

Fabrica de Peças Elétricas DELMAR Ltda. - ☎ 55 15 3322-5800 - 📠 55 15 3251-5271 - 🌐 [www.delmar.com.br](http://www.delmar.com.br) / [delmar@delmar.com.br](mailto:delmar@delmar.com.br)

Reservamos-nos o direito de alterar nossos produtos sem prévio aviso. We reserve the right to change design and specifications without notice.

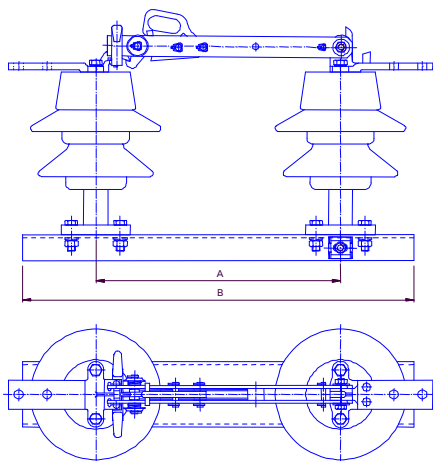
## SECIONADORA UNIPOLAR MODELO “DPQ” Secionador “DPQ”

A Secionadora é indicada para aplicação em subestações de geração, transmissão e distribuição, utilizada para manobra.

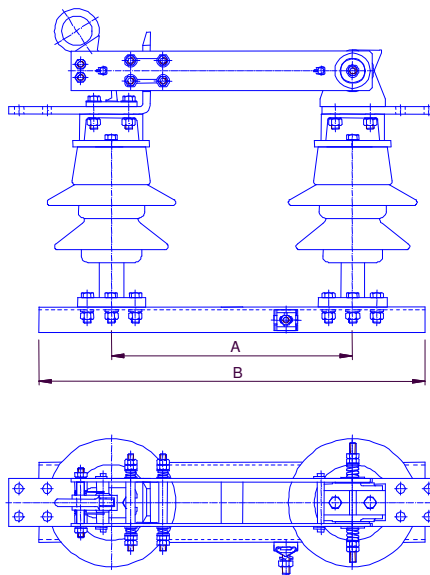
Secionador Unipolar “DPQ”, projetado conforme normas ABNT / ANSI / IEC, acionamento por vara de manobra.

### **CARACTERÍSTICAS CONSTRUTIVAS**

- Laminas em cobre eletrolítico de alta condutividade.
- Contatos estanhados ou prateados.
- Isoladores pedestal ou Station Post.
- Gancho para utilização de ferramenta de abertura sob carga.
- Trava de segurança contra abertura acidental.
- Terminais padrão NEMA.
- Base em aço galvanizado à fogo.



DPQ - 400A a 630A



DPQ - 800A a 3150A

### “DPQ”

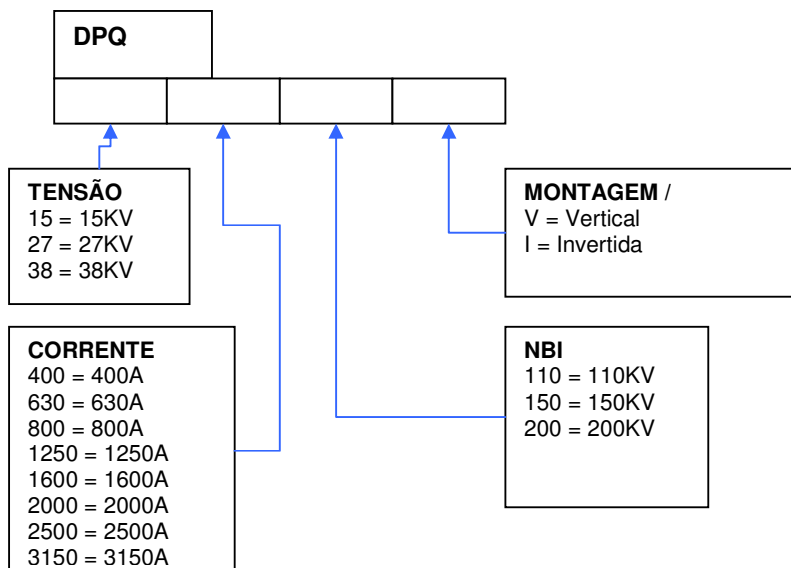
Fabrica de Peças Elétricas DELMAR Ltda. - ☎ 55 15 3322-5800 - 📠 55 15 3251-5271 - 🌐 [www.delmar.com.br](http://www.delmar.com.br) / [delmar@delmar.com.br](mailto:delmar@delmar.com.br)

Reservamo-nos o direito de alterar nossos produtos sem prévio aviso. We reserve the right to change design and specifications without notice.

<b>DPQ</b>		<b>CARACTERÍSTICAS e DIMENSÕES</b>							
Tensão Máxima	Corrente Nominal	Código	N.B.I.	Tensões Suportáveis a seco e sob chuva (kV) 1 min.		Corrente de Curto (kA)		Dimensões	
(kV)	(A)		(kV)	A terra	Entre Pólos	1 Seg.	Crista	(mm)	
								A	B
15	400		110	45	50	25	63	381	610
	630								
	800								
	1.250								
	1.600								
	2.000								
	2.500								
3.150									
27	400		150	60	66	25	63	457	720
	630								
	800								
	1.250								
	1.600								
	2.000								
	2.500								
3.150									
38	400		200	80	88	25	63	610	875
	630								
	800								
	1.250								
	1.600								
	2.000								
	2.500								
3.150									

**Notas:**

Dimensões em milímetros

**SELECIONE AS CONFIGURAÇÕES DISPONÍVEIS ABAIXO**

**“DPQ”**

 Fabrica de Peças Elétricas DELMAR Ltda. - ☎ 55 15 3322-5800 - 📠 55 15 3251-5271 - 🌐 [www.delmar.com.br](http://www.delmar.com.br) / [delmar@delmar.com.br](mailto:delmar@delmar.com.br)

Reservamo-nos o direito de alterar nossos produtos sem prévio aviso. We reserve the right to change design and specifications without notice.