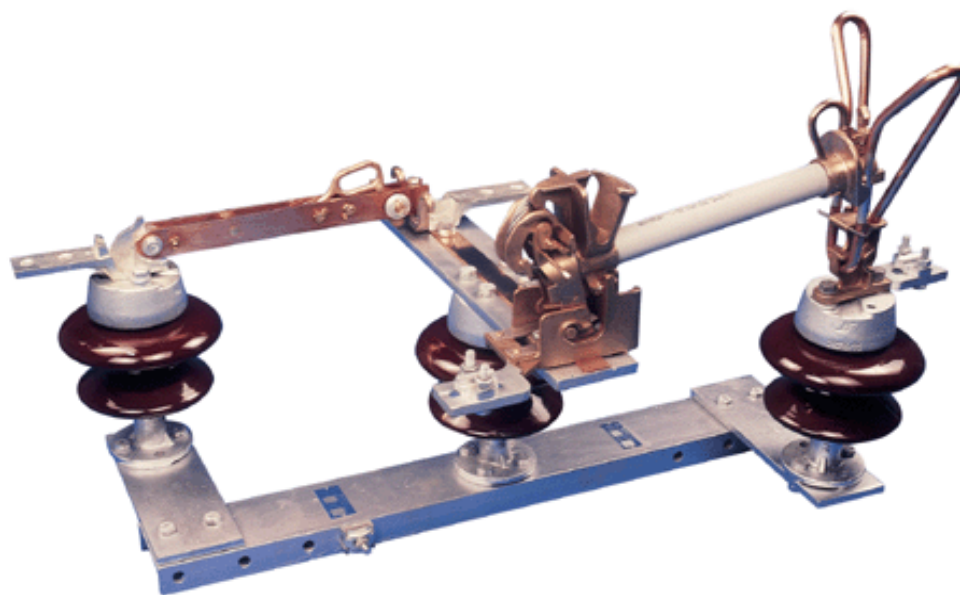


**CONJUNTO TANDEM FACA-FUSÍVEL
MODELO “DPF”**



“DPF”

Fabrica de Peças Elétricas DELMAR Ltda. - ☎ 55 15 3322-5800 - 📠 55 15 3251-5271 - 🌐 www.delmar.com.br / delmar@delmar.com.br

Reservamo-nos o direito de alterar nossos produtos sem prévio aviso. *We reserve the right to change design and specifications without notice.* Reservase el derecho de hacer cambios en el producto sin aviso previo.

“DPF”

Seu uso é indicado para aplicação em subestações de geração, transmissão e distribuição, utilizada para manobra e proteção de circuitos.

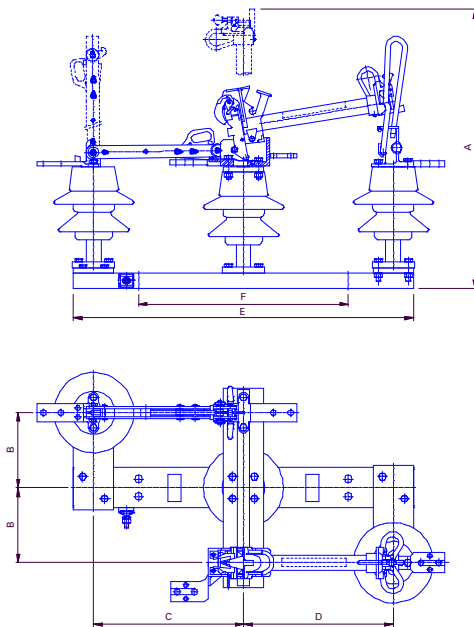
Secionador Unipolar “DPF”, projetado conforme normas ABNT / ANSI / IEC, acionamento por vara de manobra.

O tubo do Porta-Fusível é fornecido com revestimento em fibra de vidro.

Utiliza-se Elo-fusível tipo EF, com cordoalha simples ou dupla. Operação na posição vertical.

CARACTERÍSTICAS CONSTRUTIVAS

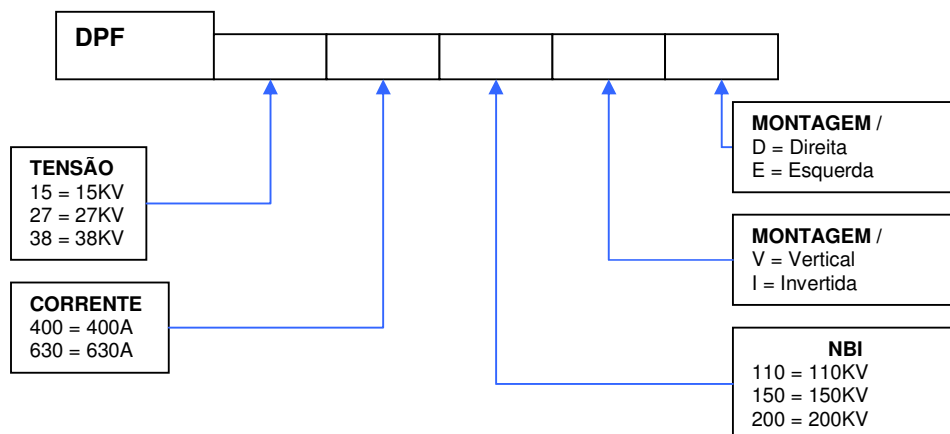
- Lâminas em cobre eletrolítico de alta condutividade.
- Contatos estanhados ou prateados.
- Isoladores pedestal ou Station Post.
- Gancho para utilização de ferramenta de abertura sob carga.
- Trava de segurança contra abertura acidental.
- Terminais padrão NEMA.
- Base em aço galvanizado à fogo.
- Montagem a direita ou a esquerda.
- Tubo Porta-Fusível com dupla expulsão.

**“DPF”**

| DPF | | CARACTERÍSTICAS e DIMENSÕES | | | | | | | | | | | | |
|---------------|--------|-----------------------------|------------------|-------------------|--------------------|------------------------|-----------|------|------|-----|-----|-----|------|-----|
| Tensão Máxima | N.B.I. | Código | Secionador Faca | | Secionador Fusível | | Dimensões | | | | | | | |
| | | | Corrente Nominal | Corrente de Curto | Corrente Nominal | Capacidade Interrupção | (mm) | | | | | | | |
| (kV) | (kV) | | (A) | (kA) | (A) | (kA) | A | B | C | D | E | F | | |
| 15 | 110 | DPF-150400110 | 400 | 25 | 63 | 200 | 6.5 | 9.0 | 780 | 190 | 381 | 381 | 875 | 533 |
| | | DPF-150630110 | 630 | | | | 10.1 | 16.0 | | | | | | |
| 27 | 150 | DPF-270400150 | 400 | 25 | 63 | 200 | 3.5 | 5.0 | 965 | 228 | 457 | 508 | 1070 | 660 |
| | | DPF-270630150 | 630 | | | | 6.0 | 9.0 | | | | | | |
| 38 | 200 | DPF-380400200 | 400 | 25 | 63 | 200 | 2.0 | 3.0 | 1200 | 290 | 610 | 660 | 1375 | 813 |
| | | DPF-380630200 | 630 | | | | 3.5 | 5.0 | | | | | | |

Notas:

Dimensões em milímetros

SELECIONE AS CONFIGURAÇÕES DISPONÍVEIS ABAIXO

“DPF”

 Fabrica de Peças Elétricas DELMAR Ltda. - ☎ 55 15 3322-5800 - 📠 55 15 3251-5271 - 🌐 www.delmar.com.br / delmar@delmar.com.br

Reservamo-nos o direito de alterar nossos produtos sem prévio aviso. We reserve the right to change design and specifications without notice. Reservase el derecho de hacer cambios en el producto sin aviso previo.