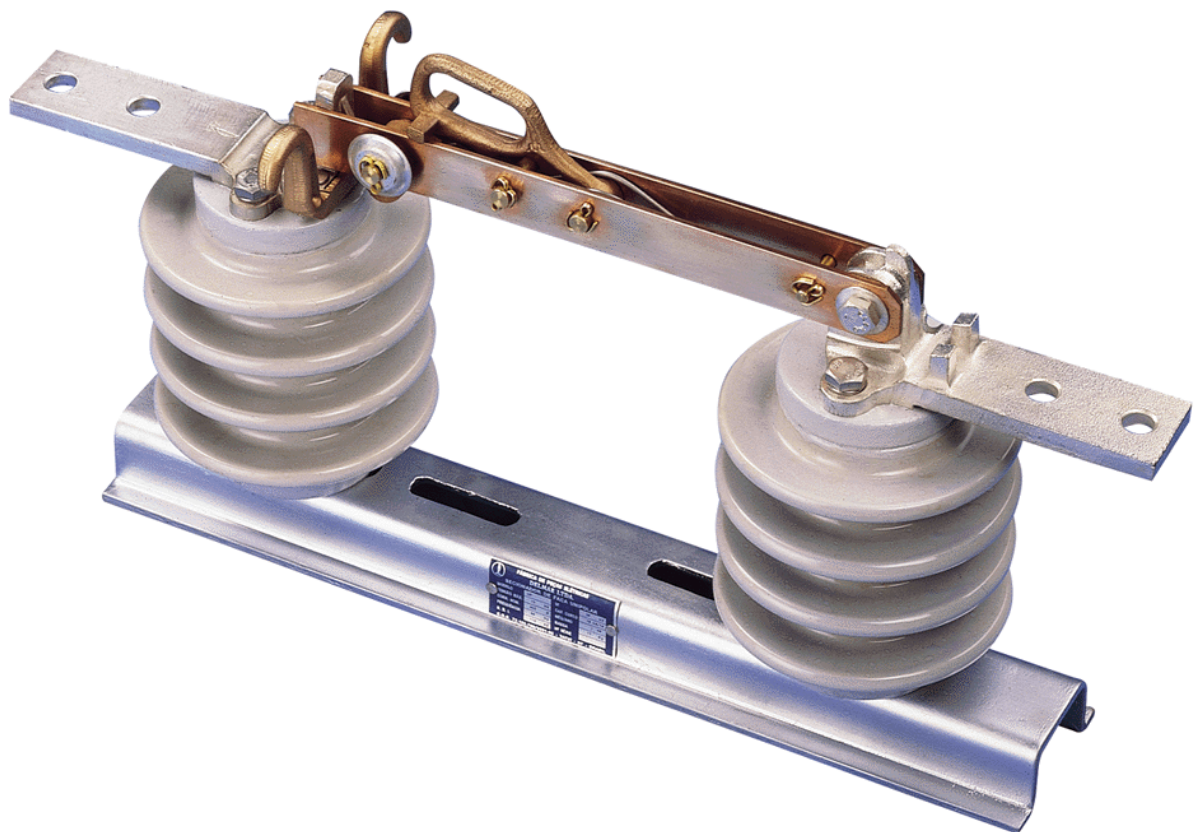


SECIONADORA UNIPOLAR MODELO “DP”



“DP”

Fabrica de Peças Elétricas DELMAR Ltda. - ☎ 55 15 3322-5800 - 📠 55 15 3251-5271 - 🌐 www.delmar.com.br / delmar@delmar.com.br

Reservamos-nos o direito de alterar nossos produtos sem prévio aviso. We reserve the right to change design and specifications without notice.

REVISÃO - R04

DATA - 26/09/2006

PAGINA - 1 de 4

SECCIONADOR UNIPOLAR MODELO “DP”

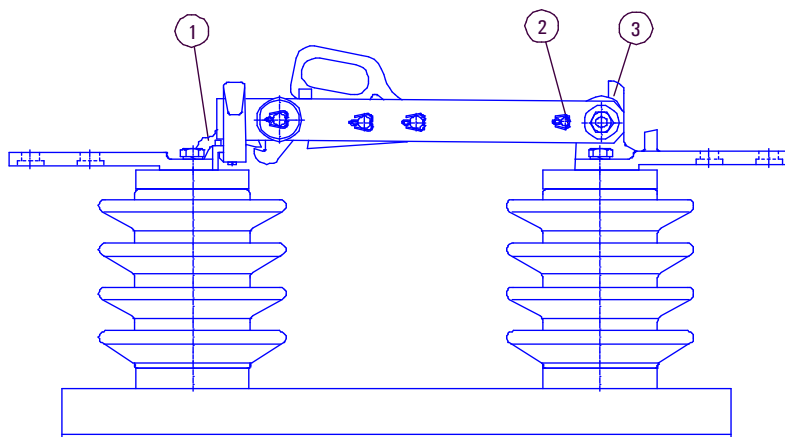
SECCIONADOR “DP”

A chave seccionadora modelo “DP” é utilizada em redes de distribuição de energia para manobra do sistema. É provida de gancho para utilização de ferramenta de abertura em carga. Projetada conforme normas ABNT/ ANSI / IEC.
Acionamento por vara de manobra.

CARACTERÍSTICAS CONSTRUTIVAS

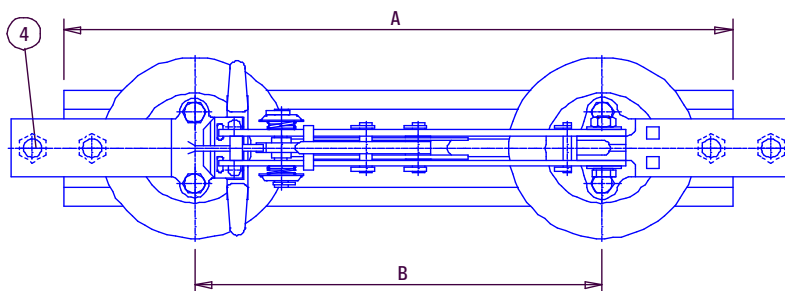
- Lâminas em cobre eletrolítico de alta condutividade.
- Contatos estanhados.
- Isoladores suporte
- Trava de segurança contra abertura acidental.
- Terminais padrão NEMA.
- Abertura de 90º ou 165º.
- Montagem horizontal ou vertical.
- Base em aço galvanizado a fogo.
- Gancho para utilização de ferramenta de abertura em carga.

“DP”



Notas:

- 1 - Contato superior (Bronze estanhado).
- 2 - Limitador de abertura (90° ou 165°).
- 3 - Contato inferior (Bronze estanhado).
- 4 - Furação padrão NEMA.



DP											CARACTERÍSTICAS e DIMENSÕES		
Tensão Máxima	Corrente Nominal	Código	NBI (KV)	Distancia Escoamento	Tensão suportável a seco e sob chuva		Corrente de curto		Dimensões				
(kV)	(A)		(KV)	(mm)	(KV) (1 min.)		(KA)						
					A terra	Entre polos	1 s.	Crista	A	B	C		
15	400	DP-15400110	110	368	45	50	25	63	550	305	305		
	630	DP-15630110											
27	400	DP-27400125	125	480	50	55	25	63	700	380	365		
	630	DP-27630125											
38	400	DP-38400150	150	700	60	66	25	63	700	380	365		
	630	DP-38630150											
	400	DP-38400170	170		70	77	25	63	700	380	405		
	630	DP-38630170											

Nota:

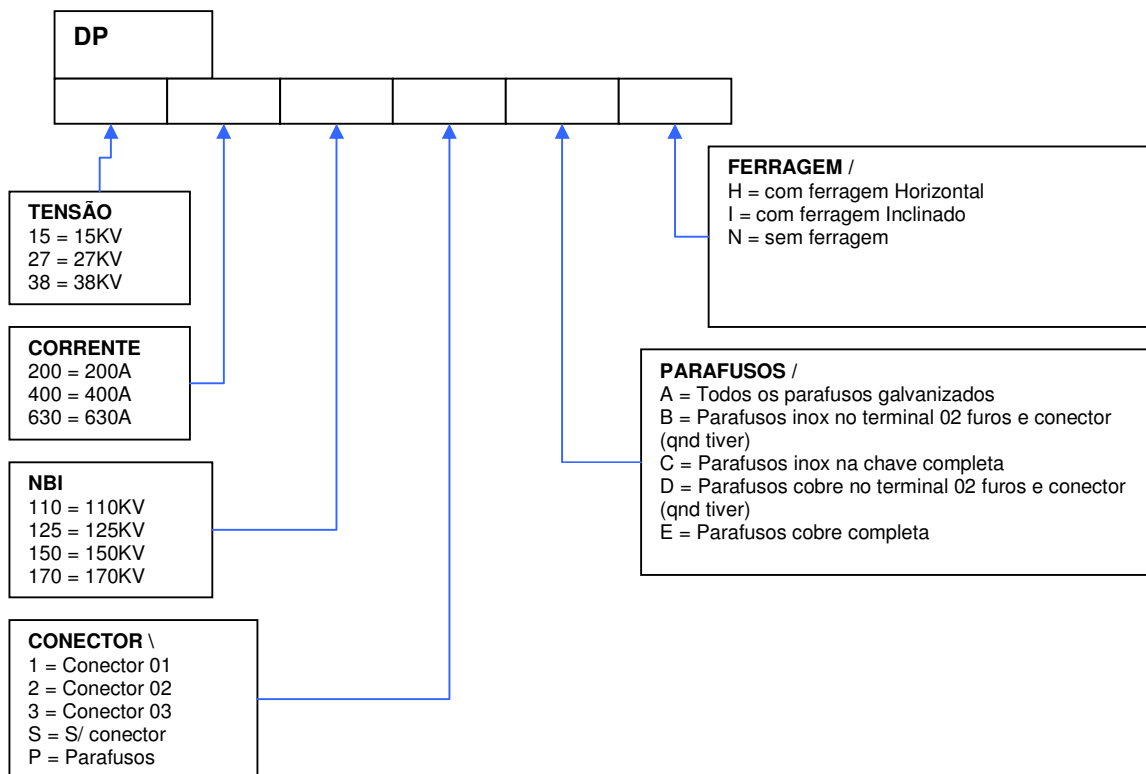
Dimensões em milímetros.
Sem conectores.

Opcionais:

Conectores
Suporte de fixação em cruzeta.
Outras dimensões sob consulta.

“DP”

SELECIONE AS CONFIGURAÇÕES DISPONÍVEIS ABAIXO



“DP”