



Hubbell Power Systems, Inc. – DELMAR
Rodovia Antonio Romano Schincariol, s/nr
Vila São Cristovão, CEP 18.279.125 – Tatui-SP, Brasil
Telefone: 15.33225800

SECCIONADOR TRIPOLAR DUPLA ABERTURA LATERAL MODELO “DL”

1



SECCIONADOR DE DUPLA ABERTURA LATERAL MODELO “DL”

Secionadores tripolares para aplicação em subestações de geração, transmissão e distribuição utilizados para manobras.

Operação simultânea nas três fases com três colunas de isoladores, sendo um rotativo.

Operação da lamina principal seca ou rotativa.

Concepção universal de alta versatilidade padronizada pelas normas ABNT, ANSI e IEC.

Opções de montagem: horizontal, vertical e invertida.

Fácil instalação e ajuste em obra.

ISOLADORES

Station Post



Hubbell Power Systems, Inc. – DELMAR
Rodovia Antonio Romano Schincariol, s/nr
Vila São Cristovão, CEP 18.279.125 – Tatui-SP, Brasil
Telefone: 15.33225800

MECANISMO DE OPERAÇÃO

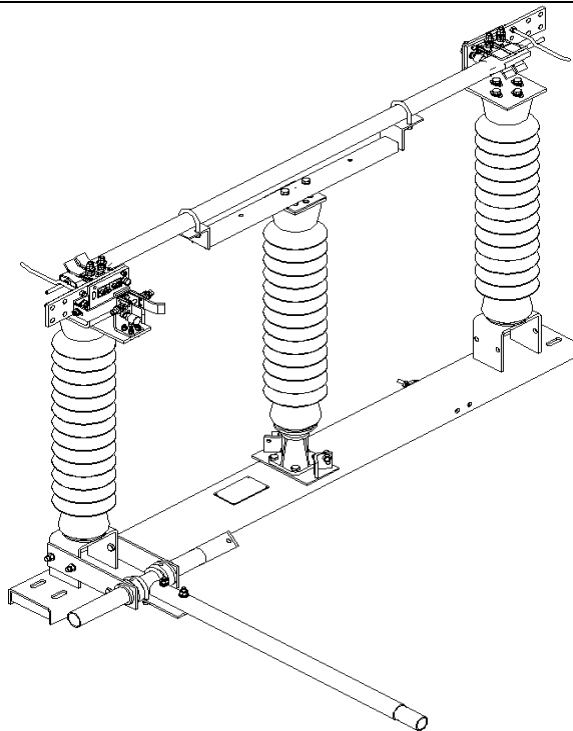
Comando manual por alavanca ou redutor.
Comando motorizado (várias tensões disponíveis)

OPCIONAIS

Contatos auxiliares, intertravamento elétrico, intertravamento mecânico e cadeado Kirk.

2

DL	DUPLA ABERTURA LATERAL	
KV	A	ICC (kA/s)
15	≤ 2000	≤ 31,5
25		
38		
72,5		
145		
245		



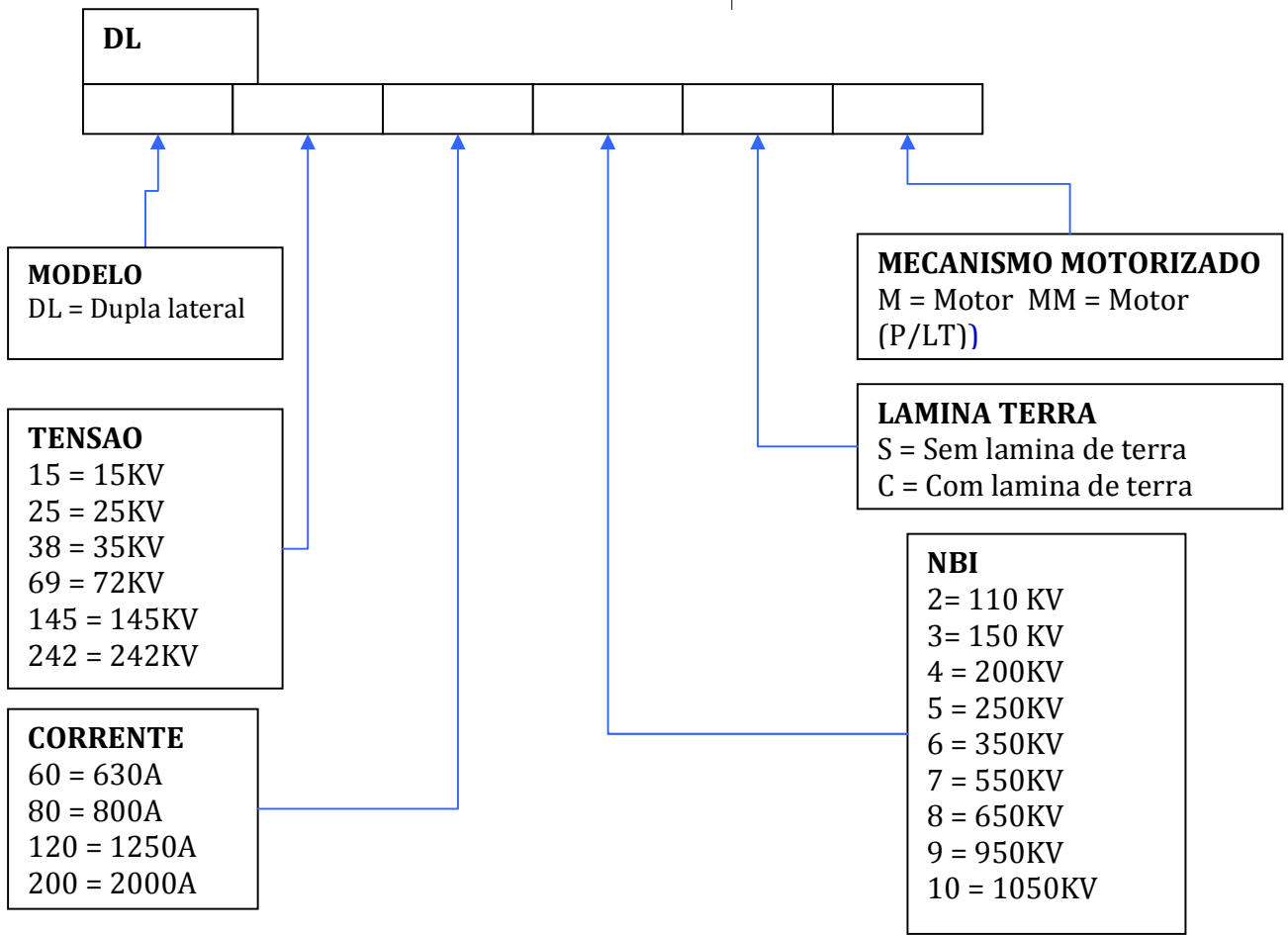
* Corrente suportável nominal de curta duração / Duração nominal do curto circuito.

SELECIONE AS CONFIGURAÇÕES DISPONÍVEIS ABAIXO



Hubbell Power Systems, Inc. – DELMAR
Rodovia Antonio Romano Schincariol, s/nr
Vila São Cristovão, CEP 18.279.125 – Tatui-SP, Brasil
Telefone: 15.33225800

3



A Hubbell/Delmar reserva-se no direito de alterar seus produtos sem aviso prévio