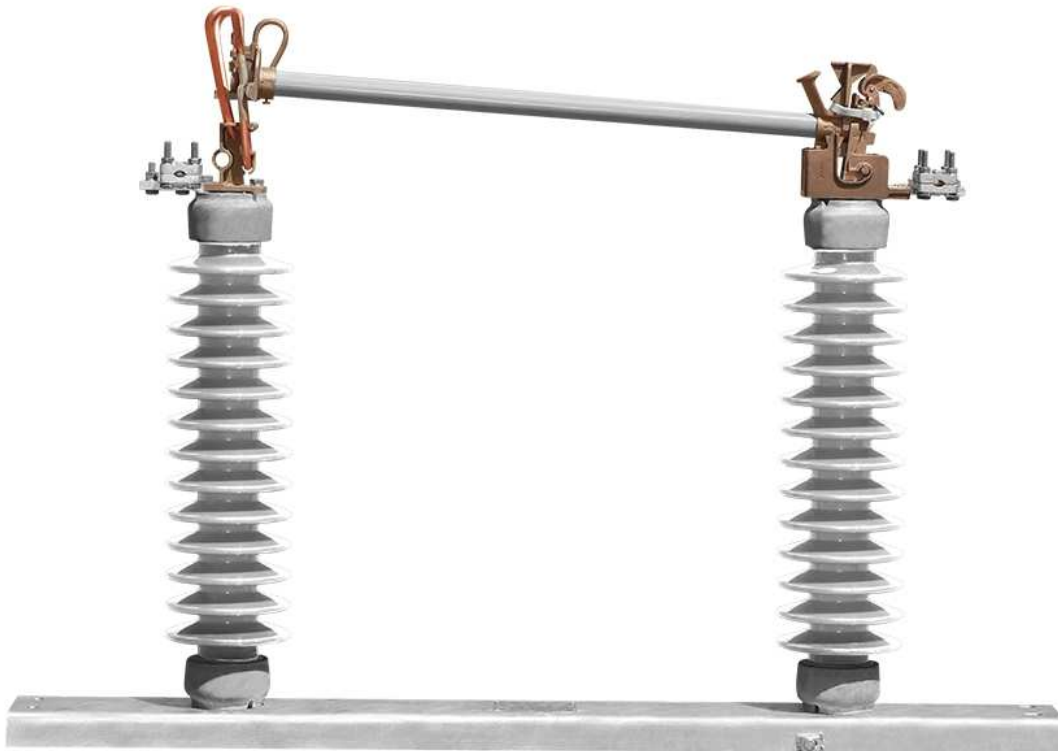




Hubbell Power Systems, Inc. - DELMAR  
Rodovia Antonio Romano Schincariol, s/nr  
Vila São Cristovão, CEP 18.279.125 - Tatui-SP, Brasil  
Telefone: 15.33225800

## CHAVE FUSÍVEL MODELO "DF"

1





Hubbell Power Systems, Inc. – DELMAR  
Rodovia Antonio Romano Schincariol, s/nr  
Vila São Cristovão, CEP 18.279.125 – Tatui-SP, Brasil  
Telefone: 15.33225800

## CHAVE FUSÍVEL MODELO “DF”

2

A Chave Fusível é indicada para aplicação em subestações de geração, transmissão e distribuição, utilizados para proteção.

O tubo do Porta-Fusível é fornecido com revestimento em fibra de vidro.

Utiliza-se Elo-Fusível de força com cordoalha simples ou dupla. A chave opera na posição vertical.

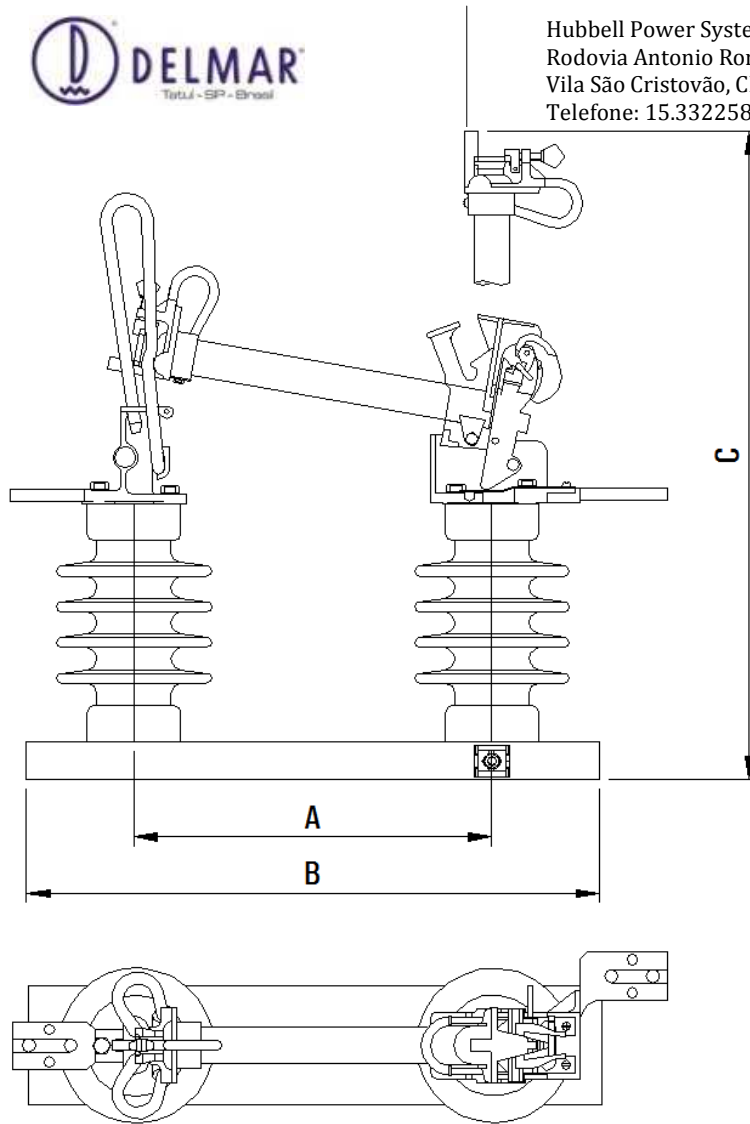
### **CARACTERÍSTICAS CONSTRUTIVAS**

- Isolador Station Post.
- Contatos prateados.
- Tubo Porta-Fusível com dupla expulsão.
- Base em aço galvanizado à fogo.
- Terminais padrão NEMA.



Hubbell Power Systems, Inc. – DELMAR  
 Rodovia Antonio Romano Schincariol, s/nr  
 Vila São Cristovão, CEP 18.279.125 – Tatui-SP, Brasil  
 Telefone: 15.33225800

3



DF		CARACTERÍSTICAS e DIMENSÕES						
		Código	Corrente Nominal (A)	Capacidade de Interrupção (kA)		Dimensões		
Tensão Máxima (kV)	N.B.I. (kV)			Sim.	Ass.	A	B	C
15	110	DF-15200110	200	10.1	16.0	381	610	763
27	150	DF-27200150		6.0	9.0	508	720	925
38	200	DF-38200200		3.5	5.0	660	875	1200
72	350	DF-72200350		2.0	4.5	914	1420	1800

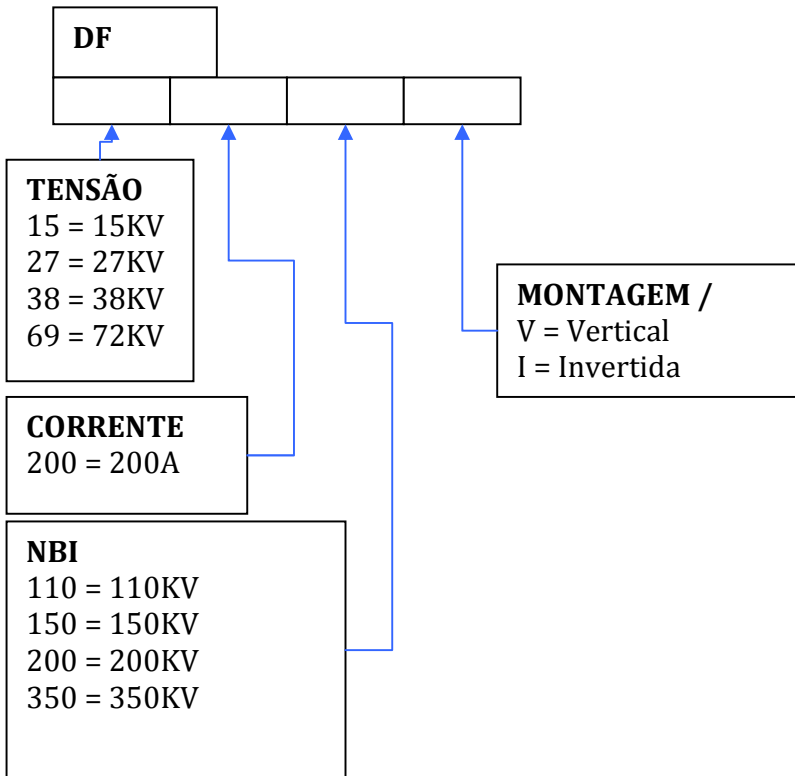
**Notas:**  
 Dimensões em milímetros



Hubbell Power Systems, Inc. – DELMAR  
Rodovia Antonio Romano Schincariol, s/nr  
Vila São Cristovão, CEP 18.279.125 – Tatui-SP, Brasil  
Telefone: 15.33225800

## SELECIONE AS CONFIGURAÇÕES DISPONIVEIS ABAIXO

4



A Hubbell/Delmar reserva-se no direito de alterar seus produtos sem aviso prévio