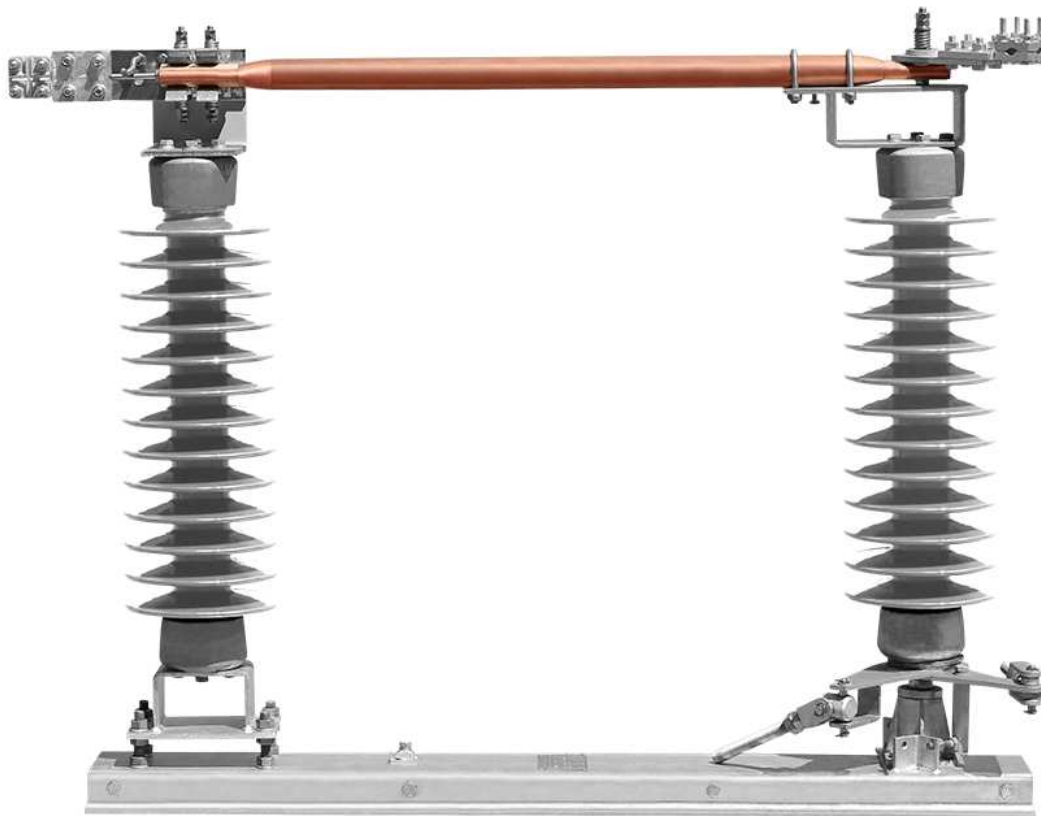




Hubbell Power Systems, Inc. – DELMAR
Rodovia Antonio Romano Schincariol, s/nr
Vila São Cristovão, CEP 18.279.125 – Tatui-SP, Brasil
Telefone: 15.33225800

SECCIONADOR TRIPOLAR DE ABERTURA LATERAL MODELO “AL”

1





Hubbell Power Systems, Inc. – DELMAR
Rodovia Antonio Romano Schincariol, s/nr
Vila São Cristovão, CEP 18.279.125 – Tatui-SP, Brasil
Telefone: 15.33225800

SECCIONADOR TRIPOLAR DE ABERTURA LATERAL MODELO “AL”

2

Secionadores tripolares para aplicação em subestações de geração, transmissão e distribuição, utilizados para manobras.

Operação simultânea nas três fases com duas colunas de isoladores sendo um rotativo.

Concepção universal de alta versatilidade padronizada pelas normas ABNT, ANSI e IEC.

Opções de montagem: horizontal, vertical e invertida.

Fácil instalação e ajuste em obra.

ISOLADORES

Station Post

MECANISMO DE OPERAÇÃO

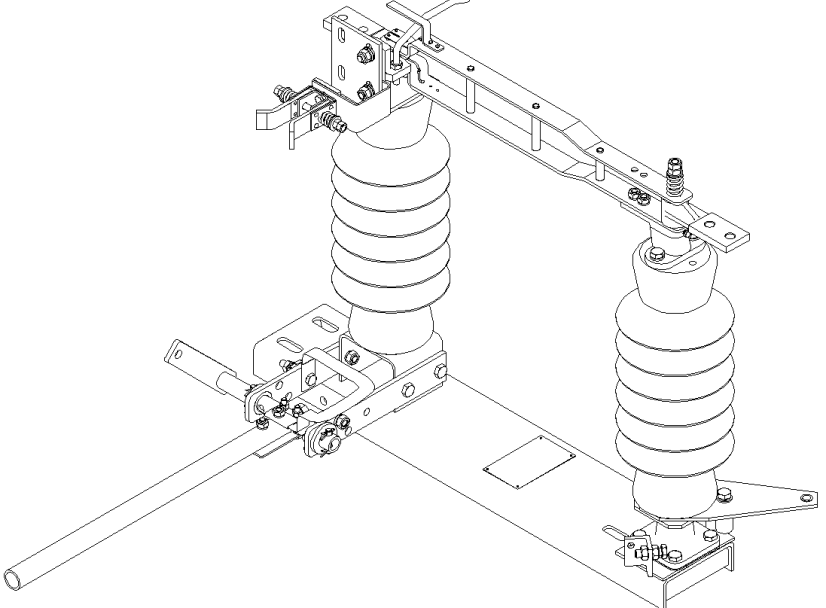
Comando manual por alavanca ou redutor.

Comando motorizado (várias tensões disponíveis)

OPCIONAIS

Contatos auxiliares, intertravamento elétrico, intertravamento mecânico e cadeado Kirk.

AL	ABERTURA LATERAL	
	KV	ICC (ka/s)
15	≤ 2000	≤ 31,5
27		
38		
72,5		



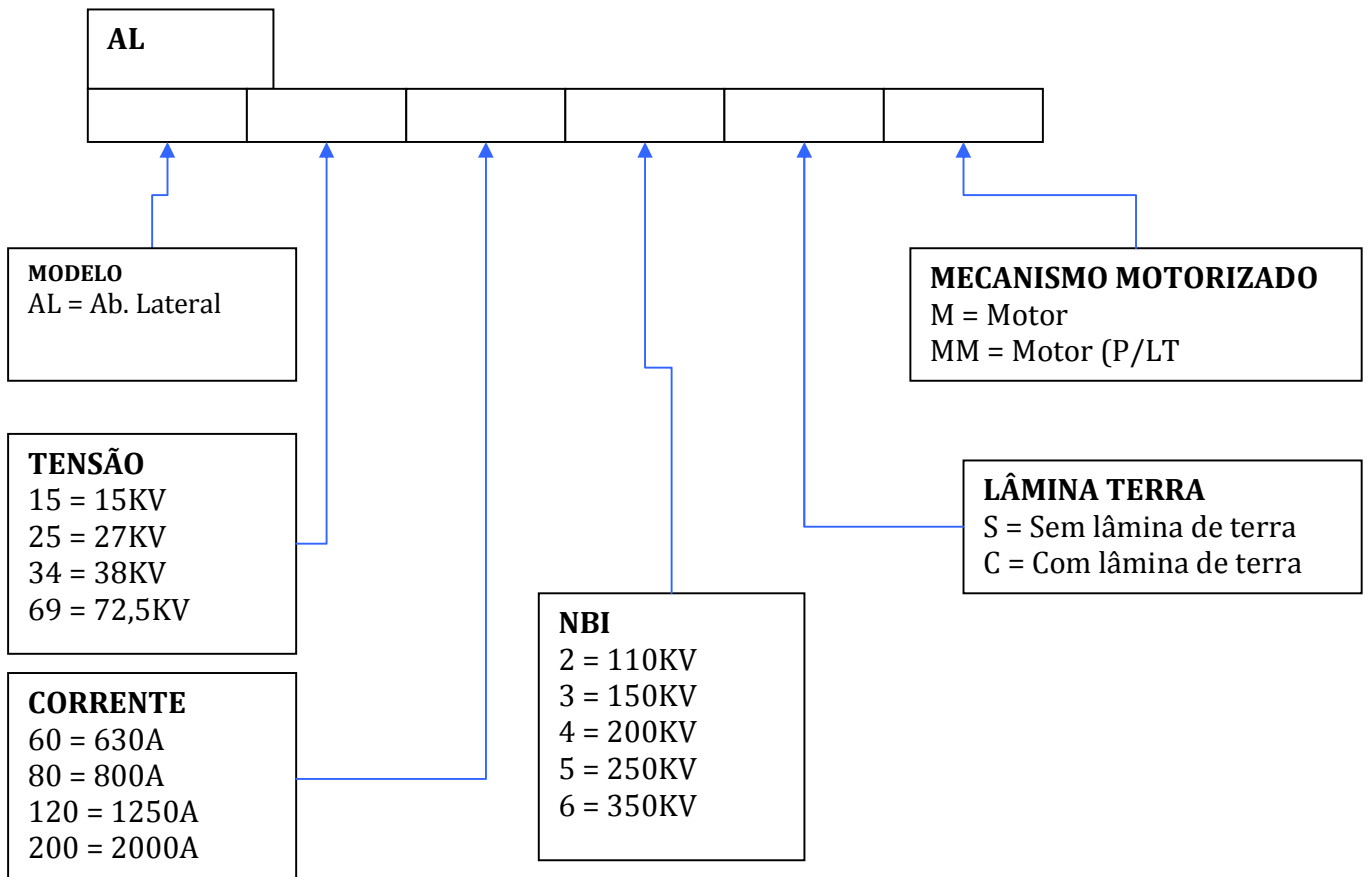
* Corrente suportável nominal de curta duração / Duração nominal do curto circuito.



Hubbell Power Systems, Inc. – DELMAR
Rodovia Antonio Romano Schincariol, s/nr
Vila São Cristovão, CEP 18.279.125 – Tatui-SP, Brasil
Telefone: 15.33225800

SELECIONE AS CONFIGURAÇÕES DISPONÍVEIS ABAIXO

3





Hubbell Power Systems, Inc. – DELMAR
Rodovia Antonio Romano Schincariol, s/nr
Vila São Cristovão, CEP 18.279.125 – Tatuí-SP, Brasil
Telefone: 15.33225800

A Hubbell/Delmar reserva-se no direito de alterar seus produtos sem aviso prévio