

SEZIONADOR TRIPOLAR DE ABERTURA CENTRAL MODELO "AC"



"AC"

Fabrica de Peças Elétricas DELMAR Ltda. - ☎ 55 15 3322-5800 - 📠 55 15 3251-5271 - 🌐 www.delmar.com.br / delmar@delmar.com.br

Reservamos-nos o direito de alterar nossos produtos sem prévio aviso. We reserve the right to change design and specifications without notice.

REVISÃO - R04

DATA - 26/09/2006

PAGINA - 1 de 3

SECIONADOR TRIPOLAR DE ABERTURA CENTRAL MODELO "AC"

Secionadores tripolares para aplicação em subestações de geração, transmissão e distribuição, utilizados para manobras.

Operação simultânea nas três fases com duas colunas de isoladores rotativos.

Concepção universal de alta versatilidade padronizada pelas normas ABNT, ANSI e IEC.

Opções de montagem: horizontal, vertical e invertida.

Fácil instalação e ajuste em obra.

ISOLADORES

Fornecidos nas opções: Pedestal, Station Post ou Multicorpo.

MECANISMO DE OPERAÇÃO

Comando manual por alavanca ou redutor.

Comando motorizado (várias tensões disponíveis)

OPCIONAIS

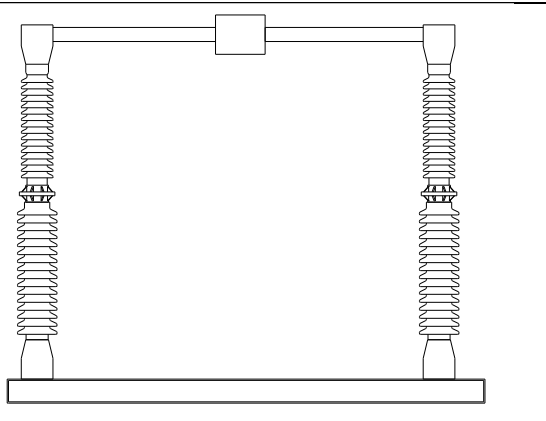
Contatos auxiliares, intertravamento elétrico, intertravamento mecânico e cadeado Kirk.

FORNECIMENTOS ESPECIAIS (OPCIONAIS)

Restritor de arco (Chifres) para transferência de barras conforme normas ABNT e IEC.

Restritor de arco (Chifres) para correntes induzidas na lâmina de terra conforme normas ABNT e IEC.

AC	ABERTURA CENTRAL	
	KV	lk / tk *
15	≤ 2000	≤ 40 kA/s
25		
38		
72,5		
123		
145		
245		

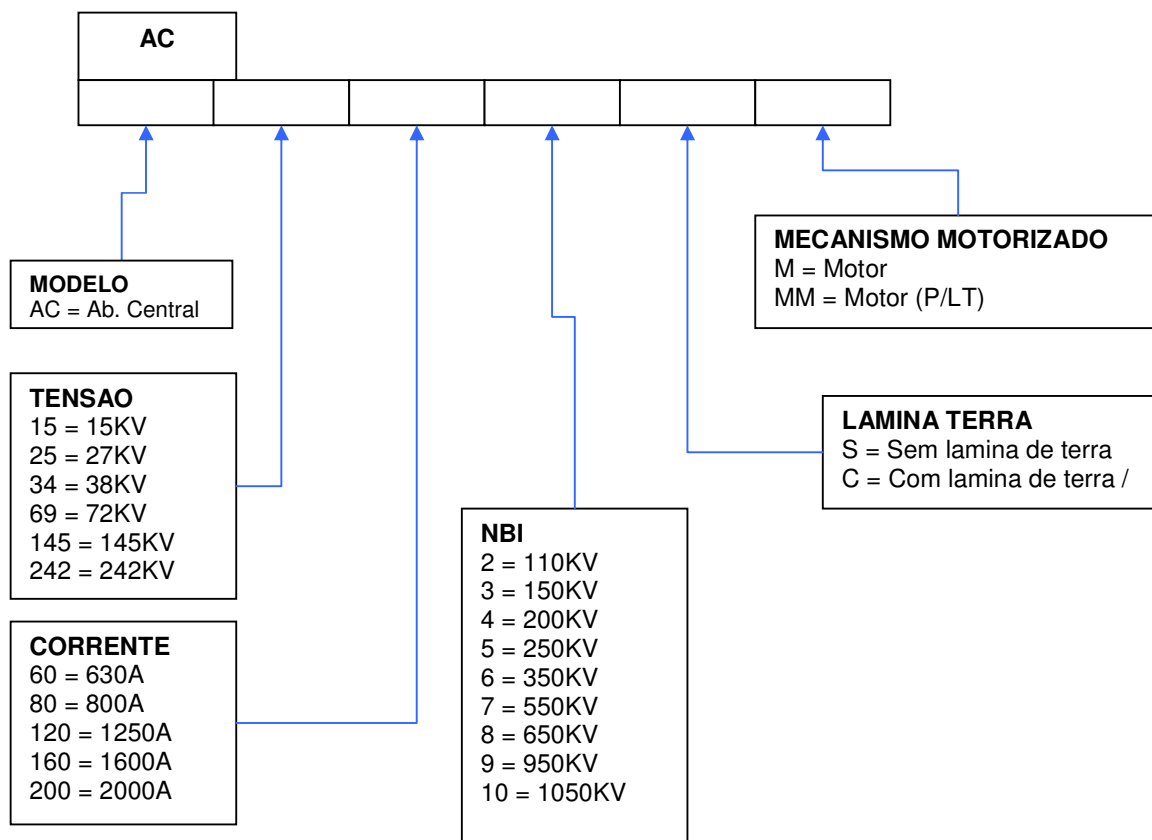


* Corrente suportável nominal de curta duração / Duração nominal do curto circuito.

QUALIDADE E EXPERIÊNCIA

"AC"

SELECIONE AS CONFIGURAÇÕES DISPONÍVEIS ABAIXO



"AC"