



Hubbell Power Systems, Inc. - DELMAR
Rodovia Antonio Romano Schincariol, s/nr
Vila São Cristovão, CEP 18.279.125 - Tatui-SP, Brasil
Telefone: 15.33225800

LÂMINA DESLIGADORA MODELO "LD"

1





Hubbell Power Systems, Inc. – DELMAR
Rodovia Antonio Romano Schincariol, s/nr
Vila São Cristovão, CEP 18.279.125 – Tatui-SP, Brasil
Telefone: 15.33225800

LÂMINA DESLIGADORA MODELO “LD”

2

LÂMINA DESLIGADORA

A Lâmina Desligadora “LD” é indicada para utilização com a chave modelo "DHC". Substitui o porta fusível e transforma momentaneamente a chave fusível em uma chave seccionadora. Capacidade de condução de corrente permanente de 300A.

É constituída por um tubo de cobre de alta condutividade, com contatos em bronze prateado e com olhal para operação com Vara de Manobra.

Fabricada para as tensões de 15kV, 27kV e 38 kV e sua utilização com a chave modelo "DHC" possibilita a abertura em carga com a utilização de ferramenta de abertura sob carga.

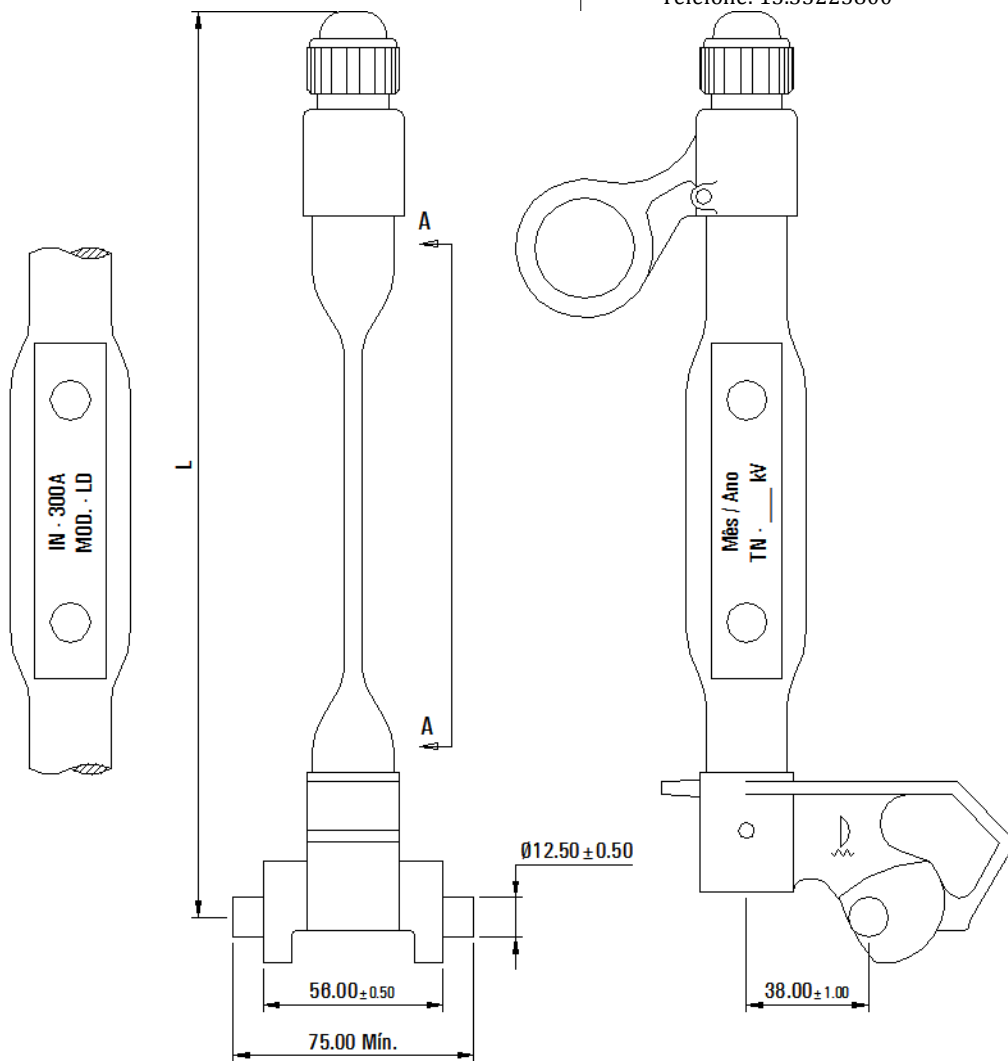
CARACTERÍSTICAS CONSTRUTIVAS

- Tubo condutor em cobre eletrolítico de alta condutividade.
- Contatos em bronze prateado.
- Olhal para operação com Vara de Manobra.
- Corrente nominal de 300A.



Hubbell Power Systems, Inc. - DELMAR
 Rodovia Antonio Romano Schincariol, s/nr
 Vila São Cristovão, CEP 18.279.125 - Tatui-SP, Brasil
 Telefone: 15.33225800

3



LD	CARACTERÍSTICAS e DIMENSÕES							
	Código	Tensão Nominal (kV)	Corrente Nominal (A)	Corrente de Curto (kA)		Dimensões "L" (mm)		
				1 s.	Crista	Brasil	Export.	
LD-15300	15.0	300	8	20	285 ± 2	289 ± 2		
LD-27300	27.0							
LD-38300	38.0						375 ± 2	378 ± 2
LD-38300								

Nota:
 Dimensões em milímetros

A Hubbell/Delmar reserva-se no direito de alterar seus produtos sem aviso prévio