

CHAVE FUSÍVEL DISTRIBUIÇÃO “DHC-P” POLIMÉRICA



“DHC”

Fabrica de Peças Elétricas DELMAR Ltda. - ☎ 55 15 3322-5800 - 📠 55 15 3251-5271 - 🌐 www.delmar.com.br / delmar@delmar.com.br

Reservamo-nos o direito de alterar nossos produtos sem prévio aviso. *We reserve the right to change design and specifications without notice.* Reservase el derecho de hacer cambios en el producto sin aviso previo.

REVISÃO - R04

DATA - 26/09/2006

PAGINA - 1 de 5

CHAVE FUSÍVEL DISTRIBUIÇÃO “DHC-P” POLIMÉRICA

CHAVE FUSÍVEL “DHC-P”

A chave fusível DHC-P é utilizada para proteção de equipamentos e ramais das redes de distribuição de energia.

O porta fusível foi desenvolvido para interromper correntes de alta intensidade.

Pode ser utilizada para manobras com corrente de até 300 A, substituindo o porta fusível por uma lamina desligadora nosso modelo “LD”.

Projetados de acordo com as normas ABNT / ANSI / IEC.

CARACTERÍSTICAS CONSTRUTIVAS

- Isolador de borracha silicone, resistente à radiação UV e as mais severas condições climáticas.
- Contato principal em cobre eletrolítico prateado.
- Conectores paralelo estanhado, cabo 10 a 120mm².
- Gancho para operação com ferramentas de abertura em carga.

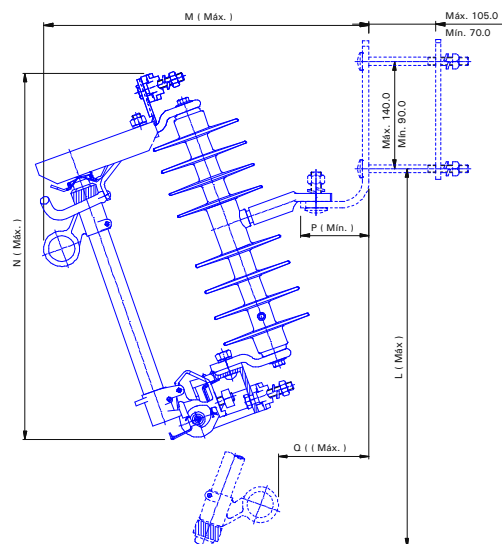
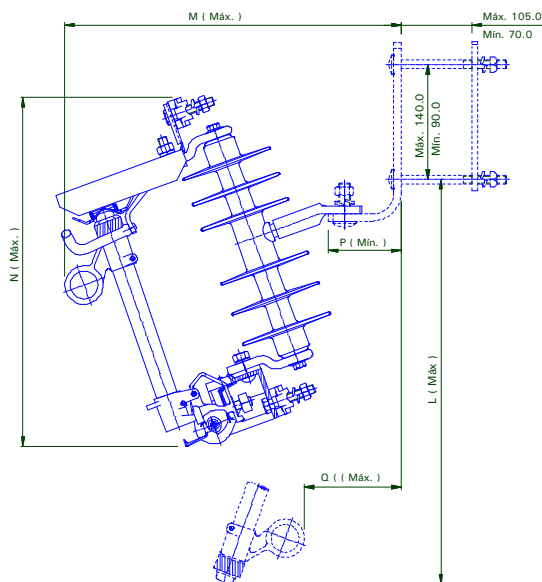
ACESSÓRIOS

- Ferragem de fixação de acordo com as normas ABNT / ANSI / IEC.

“DHC”

Fabrica de Peças Elétricas DELMAR Ltda. - ☎ 55 15 3322-5800 - 📠 55 15 3251-5271 - 🌐 www.delmar.com.br / delmar@delmar.com.br

Reservamo-nos o direito de alterar nossos produtos sem prévio aviso. We reserve the right to change design and specifications without notice.



DHC-P

CARACTERÍSTICAS e DIMENSÕES

Base / Base										Porta Fusível / Fuseholder				
Código	Corrente Nominal	Tensão Máxima	NBI	Distância de Escoamento Mínimo	Dimensões (mm)					Corrente Nominal	Capacidade de Interrupção kA		Comprimento "L"	
	A	KV	kV	(mm)	L	M	N	P	Q	A	Sim.	Ass.	Brazil	Export.
DHCP-1510011002	300	15.0	110	325	568	388	400	50	50	100	1.4	2.0	285 ± 2.0	289 ± 2.0
DHCP-1510011004											2.8	4.0		
DHCP-1510011010											7.1	10.0		
DHCP-1510011012											8.0	12.0		
DHCP-1510011016											10.6*	16.0*		
DHCP-1520011010										200	7.1	10.0		
DHCP-2710012506	300	27.0	125	320	700	450	500	50	50	200	4.5	6.3	375 ± 2.0	378 ± 2.0
DHCP-2710012508											5.3	8.0		
DHCP-2710012510											7.1*	10.0*		
DHCP-2710012512											8.0*	12.0*		
DHCP-2720012510											7-1	10.0		
DHCP-2720012512											8.0*	12.0*		

Notas:

- * = deve ser usado com prolongador
- Dimensões em milímetros
- Conectores paralelo estanhado, cabo 10 a 120mm².

Opcionais

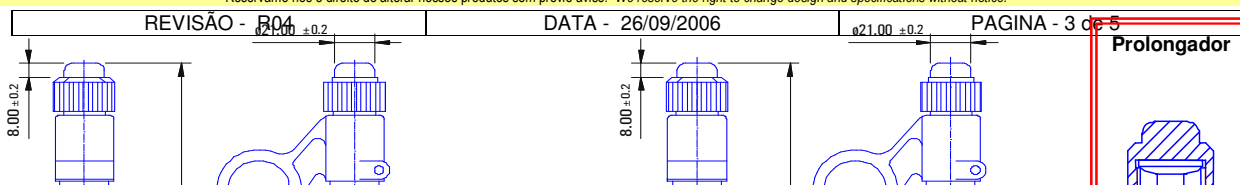
- Lâmina Desligadora de 300A.
- Suporte de Fixação em Cruzeta.

Porta Fusível

"DHC"

Fabrica de Peças Elétricas DELMAR Ltda. - ☎ 55 15 3322-5800 - 📠 55 15 3251-5271 - 🌐 www.delmar.com.br / delmar@delmar.com.br

Reservamo-nos o direito de alterar nossos produtos sem prévio aviso. We reserve the right to change design and specifications without notice.



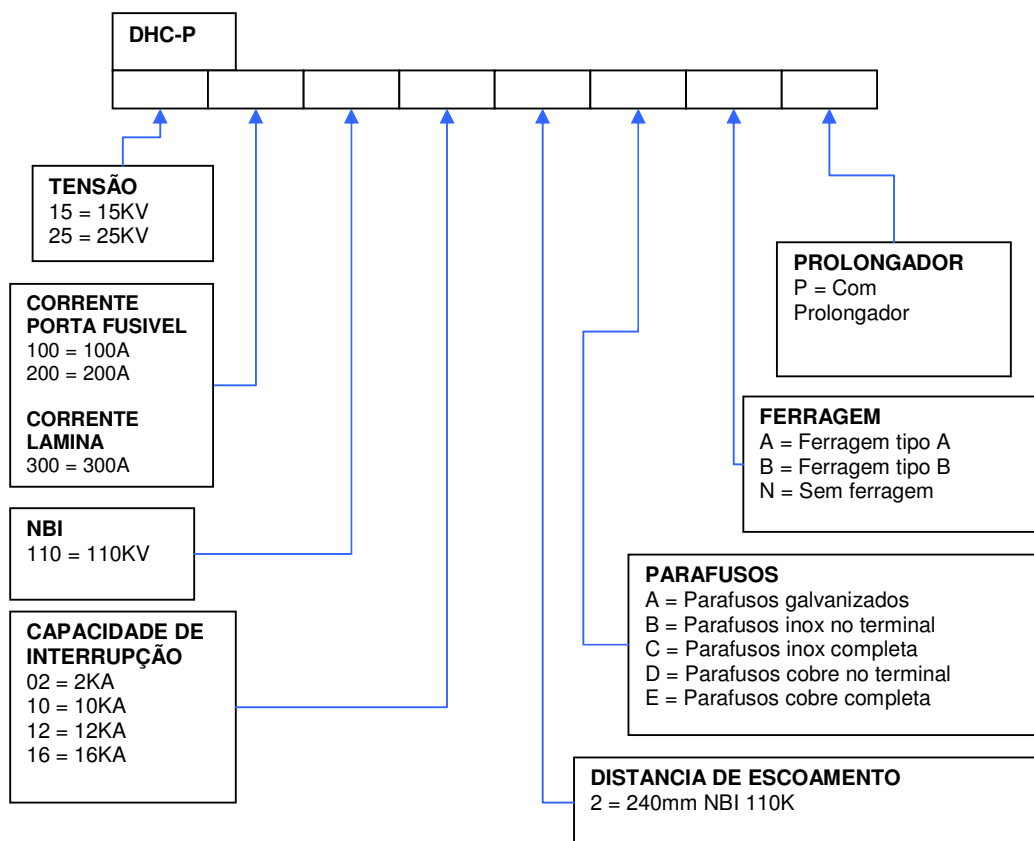
Porta Fusível					Prolongador
NBI	Tensão Máxima	Corrente Nominal	Comprimento "L" (mm)		Comprimento "H"
KV	kV	A	Brazil	Export.	(mm)
95	15.0	100	285 ±2.0	289 ±2.0	117.5 ±2.0
125	27.0		375 ±2.0	378 ±2.0	163.0 ±2.0
150	38.0		465 ±2.0	504 ±2.0	229.0 ±2.0
170	38.0				
200					
95	15.0	200	285 ±2.0	289 ±2.0	117.5 ±2.0
125	27.0		375 ±2.0	378 ±2.0	163.0 ±2.0
150	38.0		465 ±2.0	504 ±2.0	229.0 ±2.0
170	38.0				
200					

“DHC”

Fabrica de Peças Elétricas DELMAR Ltda. - ☎ 55 15 3322-5800 - 📠 55 15 3251-5271 - 🌐 www.delmar.com.br / delmar@delmar.com.br

Reservamo-nos o direito de alterar nossos produtos sem prévio aviso. We reserve the right to change design and specifications without notice.

I SELECIONE AS CONFIGURAÇÕES DISPONÍVEIS ABAIXO



“DHC”

Fabrica de Peças Elétricas DELMAR Ltda. - ☎ 55 15 3322-5800 - 📠 55 15 3251-5271 - 🌐 www.delmar.com.br / delmar@delmar.com.br

Reservamo-nos o direito de alterar nossos produtos sem prévio aviso. We reserve the right to change design and specifications without notice.