



Hubbell Power Systems, Inc. – DELMAR  
Rodovia Antonio Romano Schincariol, s/nr  
Vila São Cristovão, CEP 18.279.125 – Tatui-SP, Brasil  
Telefone: 15.33225800

# SECCIONADOR TRIPOLAR DE ABERTURA SOB CARGA MODELO “DAR”

1





Hubbell Power Systems, Inc. – DELMAR  
Rodovia Antonio Romano Schincariol, s/nr  
Vila São Cristovão, CEP 18.279.125 – Tatui-SP, Brasil  
Telefone: 15.33225800

## SECCIONADOR TRIPOLAR DE ABERTURA SOB CARGA MODELO “DAR”

2 Seccionadora tripolar para aplicação em rede de distribuição, utilizadas para manobras.

Operação simultânea nas três fases.

Concepção universal de alta versatilidade padronizada pelas normas ABNT, ANSI e IEC.

Opções de montagem: horizontal, vertical e invertida.

Fácil instalação e ajuste em obra.

Isoladores Porcelana

### CARACTERÍSTICAS CONSTRUTIVAS

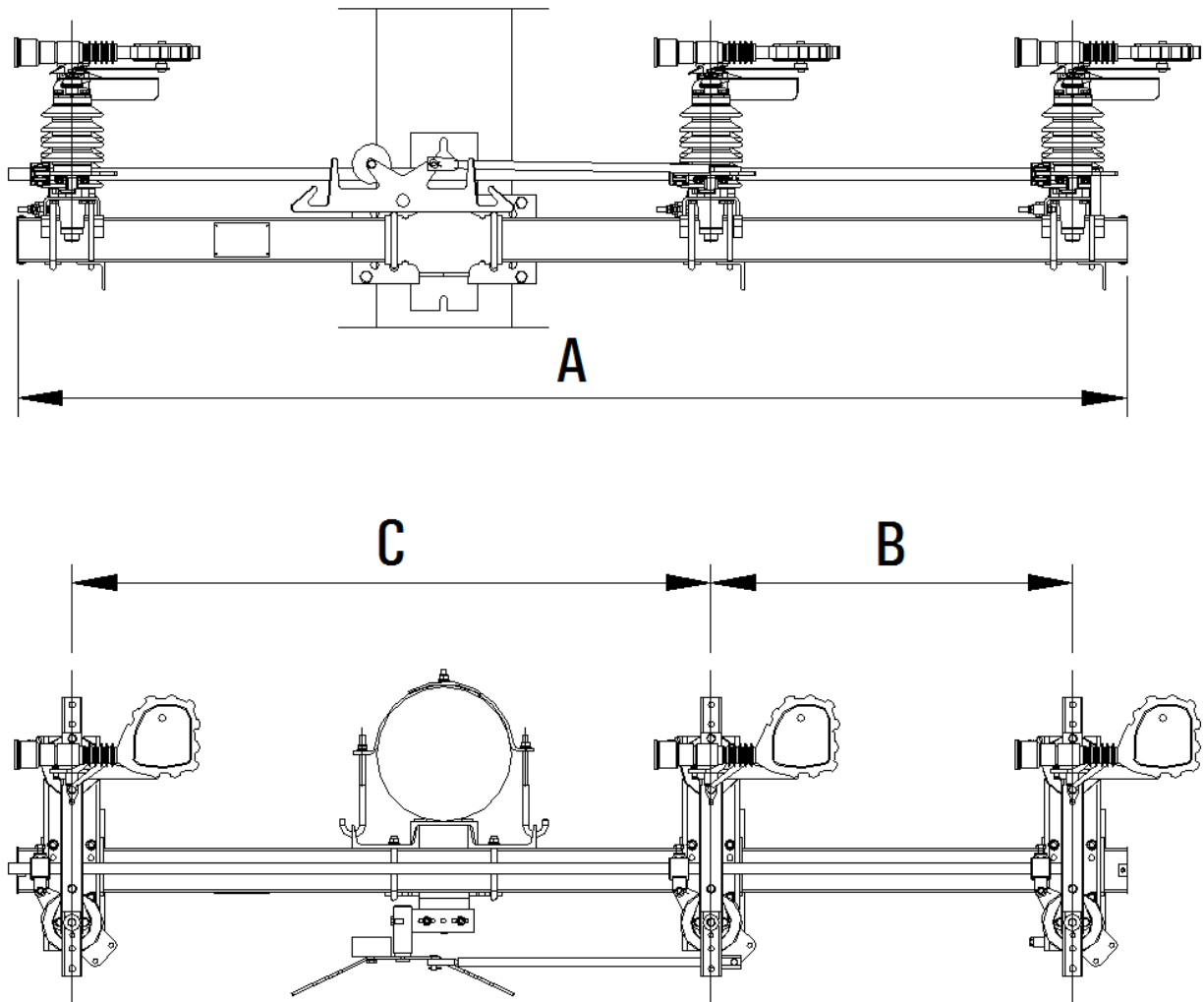
- Lâminas em cobre eletrolítico de alta condutividade.
- Contatos estanhados ou prateados.
- Câmara de extinção de arco.
- Terminais padrão NEMA.
- Base em aço galvanizado à fogo.
- Comando manual por vara de manobra ou alavanca
- Comando motorizado



Hubbell Power Systems, Inc. – DELMAR  
 Rodovia Antonio Romano Schincariol, s/nr  
 Vila São Cristovão, CEP 18.279.125 – Tatui-SP, Brasil  
 Telefone: 15.33225800

## SECIONADOR TRIPOLAR DE ABERTURA SOB CARGA MODELO “DAR”

3



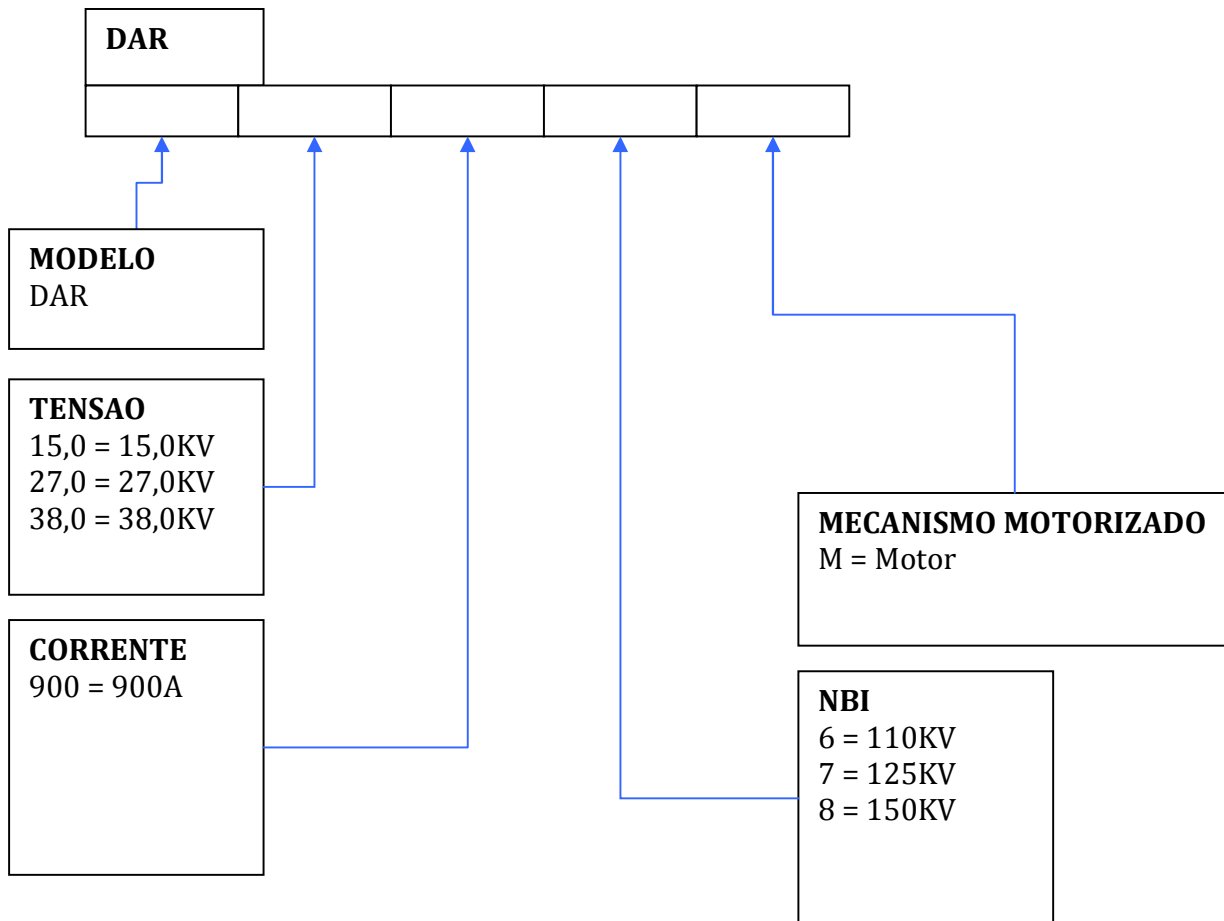
<b>DAR</b>		<b>CARACTERÍSTICAS e DIMENSÕES</b>							
Tensão Máxima	Corrente Nominal	Código	N.B.I.	Tensões Suportáveis A seco e sob Chuva		Corrente de Curto	Dimensões		
(kV)	(A)			A terra	Entre Terminais	1 S.	(mm)		
				(kV) (1min.)		(kA)	A	B	C
15,0	900		110	34	38	25	2.560	813	1.440
25,0			125	45	50	25			
38,0			150	60	66	25			



Hubbell Power Systems, Inc. – DELMAR  
Rodovia Antonio Romano Schincariol, s/nr  
Vila São Cristovão, CEP 18.279.125 – Tatui-SP, Brasil  
Telefone: 15.33225800

## SELECIONE AS CONFIGURAÇÕES DISPONÍVEIS ABAIXO

4



A Hubbell/Delmar reserva-se no direito de alterar seus produtos sem aviso prévio