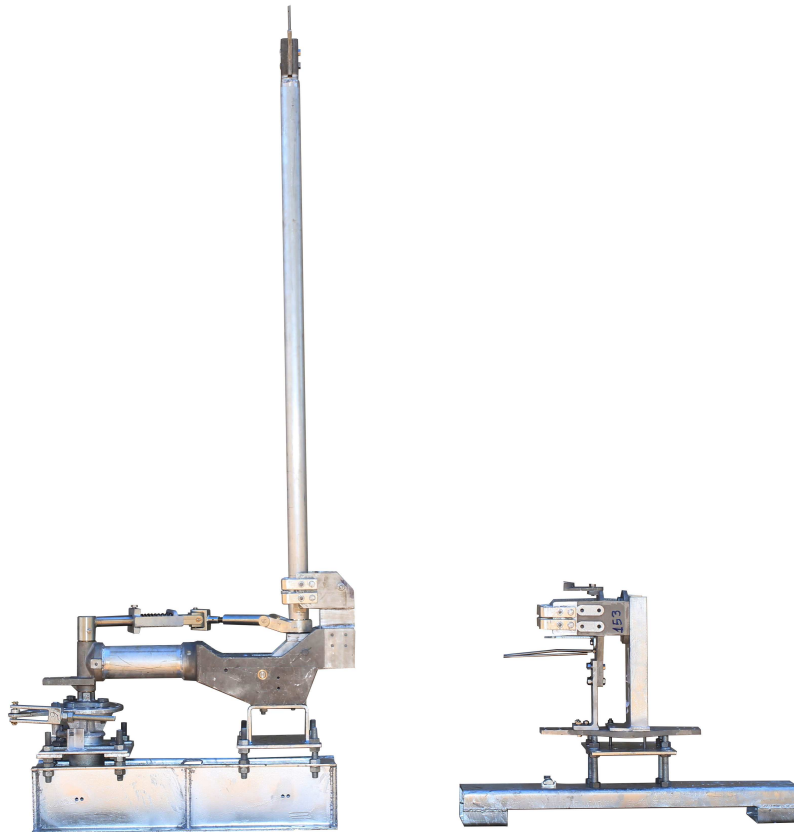




Hubbell Power Systems, Inc. – DELMAR  
Rodovia Antonio Romano Schincariol, s/nr  
Vila São Cristovão, CEP 18.279.125 – Tatui-SP, Brasil  
Telefone: 15.33225800

# SECCIONADOR TRIPOLAR DE ABERTURA VERTICAL REVERSA MODELO “AVR”

1



## SECCIONADOR TRIPOLAR DE ABERTURA VERTICAL REVERSA

### MODELO “AVR”

Secionadores tripolares para aplicação em subestações de geração, transmissão e distribuição, utilizados para manobras.

Operação simultânea nas três fases com três colunas de isoladores, sendo um rotativo.

Concepção universal de alta versatilidade padronizada pelas normas ABNT, ANSI e IEC.

Opções de montagem: horizontal, vertical e invertida.

Fácil instalação e ajuste em obra.

### ISOLADORES



Hubbell Power Systems, Inc. – DELMAR  
Rodovia Antonio Romano Schincariol, s/nr  
Vila São Cristovão, CEP 18.279.125 – Tatui-SP, Brasil  
Telefone: 15.33225800

Station Post

### MECANISMO DE OPERAÇÃO

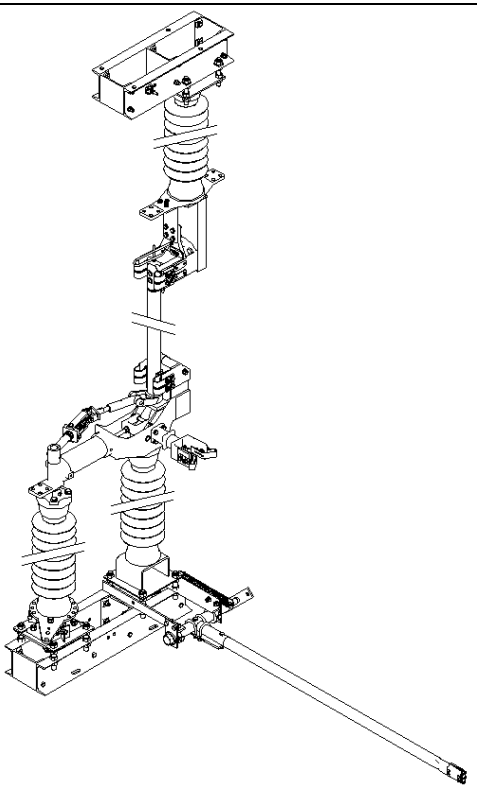
Comando manual por alavanca ou redutor (várias tensões disponíveis).  
Comando motorizado

### OPCIONAIS

Contatos auxiliares, intertravamento elétrico, intertravamento mecânico e cadeado Kirk.

2

AVR	ABERTURA VERTICAL REVERSA	
	KV	A
72,5	≤ 2000	≤ 31,5
145		
245		



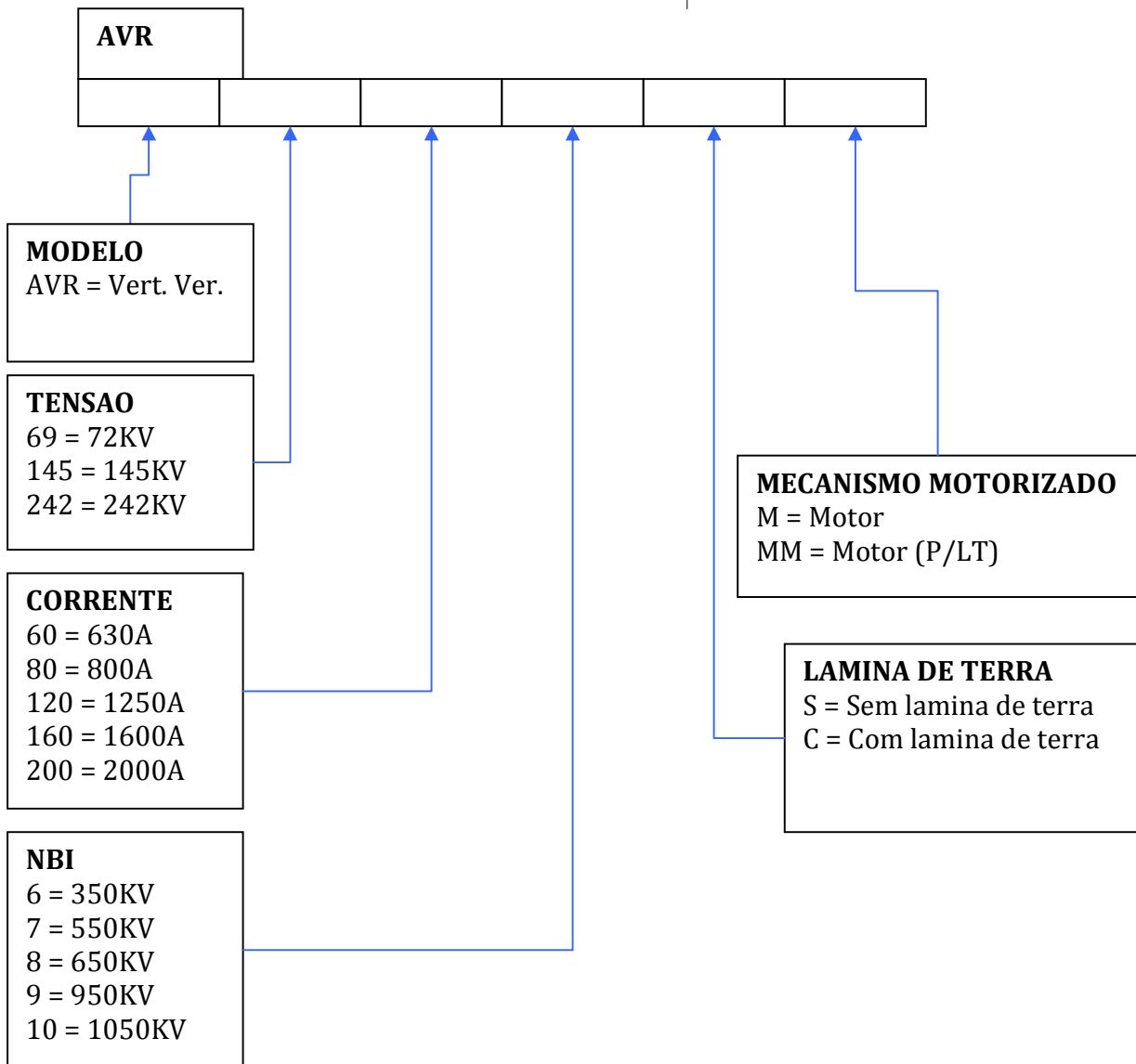
\* Corrente suportável nominal de curta duração / Duração nominal do curto circuito.

### SELECIONE AS CONFIGURAÇÕES DISPONÍVEIS ABAIXO



Hubbell Power Systems, Inc. – DELMAR  
Rodovia Antonio Romano Schincariol, s/nr  
Vila São Cristovão, CEP 18.279.125 – Tatui-SP, Brasil  
Telefone: 15.33225800

3



A Hubbell/Delmar reserva-se no direito de alterar seus produtos sem aviso prévio