

**PÁRA-RAIOS DE BAIXA TENSÃO
MODELO “NLB-P” - 280V - 10kA**

**SECONDARY ARRESTER
MODEL “NLB-P” 280V - 10kA**



“NLB-P” - 280V - 10KA

Fabrica de Peças Elétricas DELMAR Ltda. - ☎ 55 15 3322-5800 - 📠 55 15 3251-5271 - 🌐 www.delmar.com.br / delmar@delmar.com.br

Reservamo-nos o direito de alterar nossos produtos sem prévio aviso. *We reserve the right to change design and specifications without notice.* Reservase el derecho de hacer cambios en el producto sin aviso previo.

PÁRA-RAIOS DE BAIXA TENSÃO MODELO “NLB-P” 280V 10kA
SECONDARY ARRESTER MODEL “NLB-P” 280V 10kA

PÁRA-RAIOS “NLB-P”

Os Pára-raios modelo NLB-P, polimérico, são utilizados nas redes de baixa tensão, principalmente em locais onde os níveis de descarga são intensos. Possui alta capacidade de absorção de energia. São fabricados com varistores de oxido metálico sem centelhador série, com desligador automático.

Fornecido na tensão nominal de 280Vca, corrente nominal de descarga 10kA, corrente suportável de 65kA.

O conector de fase é fornecido em aço inóx e dispensa a utilização de ferramentas.

Pode ser fornecido para utilização em rede isolada, com haste em “L” para ser utilizado com o conector tipo “piercing”.

Fabricado e ensaiado de acordo com as normas IEC e DIM “VDE”.

CARACTERÍSTICAS CONSTRUTIVAS

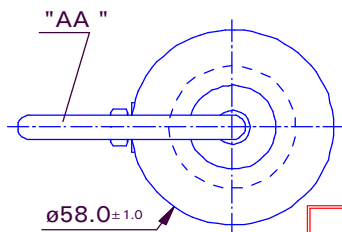
- Excelente tempo de resposta a surtos íngremes.
- Invólucro em material polimérico.
- Conector fase em aço inox rede (convencional).
- Haste “L” em liga de cobre rede (isolada).
- Desligador automático incorporado.

“NLB-P” - 280V - 10KA

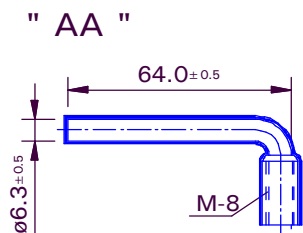
Fabrica de Peças Elétricas DELMAR Ltda. - ☎ 55 15 3322-5800 - 📠 55 15 3251-5271 - 🌐 www.delmar.com.br / delmar@delmar.com.br

Reservamo-nos o direito de alterar nossos produtos sem prévio aviso. We reserve the right to change design and specifications without notice.

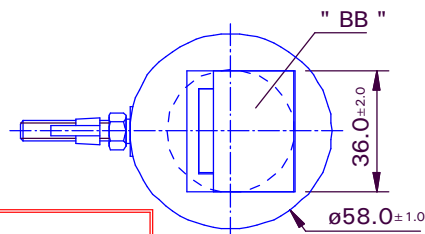
REDE ISOLADA



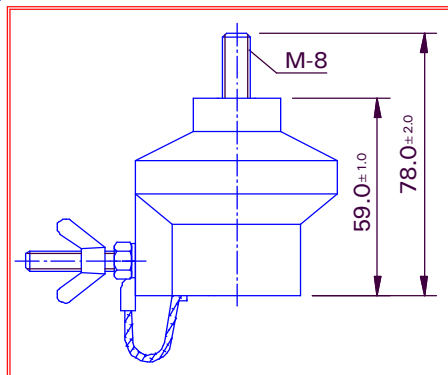
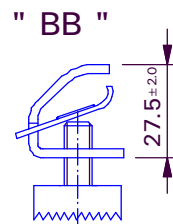
Terminal
(Seção 25mm²)
Contutores
(Section 4AWG)



REDE CONVENCIONAL



Condutores
(16 à 185mm²)
Contutores
(4AWG to 336MCM)



NLB-P		CARACTERÍSTICAS e DIMENSÕES					
		DIMENSIONS and CHARACTERISTICS					
Modelo	Código	Tensão nominal	Corrente Nominal	Máxima Tensão Contínua de Operação	Tensão Residual a Impulso Ingreme Valor de Crista	Tensão Residual Valor de Crista	Corrente de Impulso Elevado Valor de Crista
Model	Reference	Rated Voltage	Rated Current	MCOV	Steep Surge Peak Value	Discharge Voltage Peak Value (10.000A)	High Current Peak Value
		(V)	(A)	(VCA)	(V)	(V)	(kA)
Convecional Traditional	NLBP-28010-C	280	10.000	280	1.600	1.300	65
Rede Isolada Isolated Line	NLBP-28010-I						

Notas:

Dimensões em milímetros
Corpo material Polimérico.
Blocos de ZnO, sem gap.
Uso Interno ou Externo.

Notes:

Dimensions in millimeters
Polymeric housing.
ZnO blocks, without gap
Indoor and outdoor use

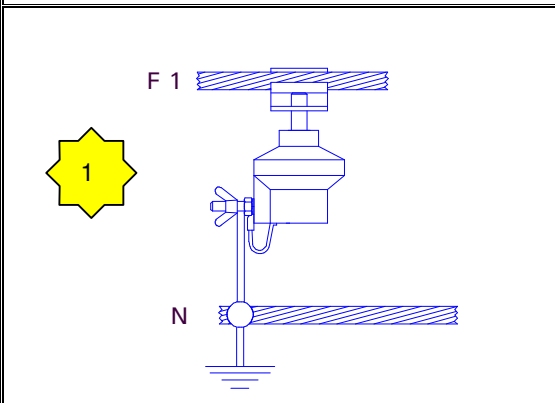
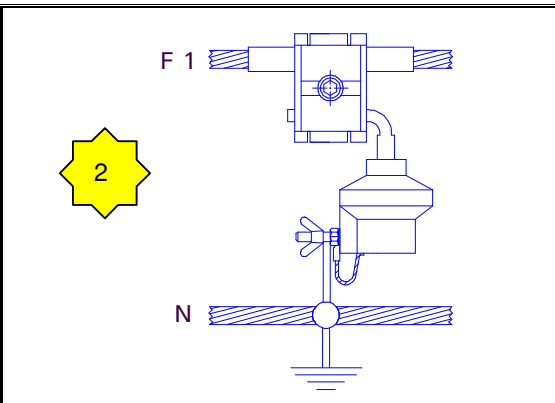
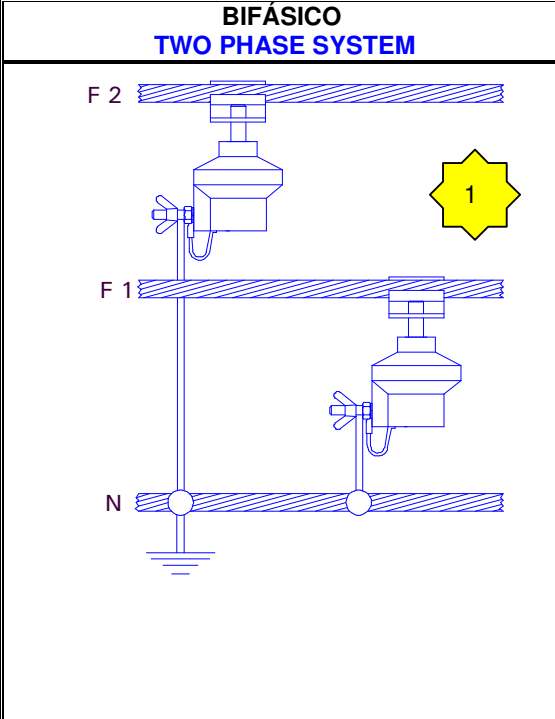
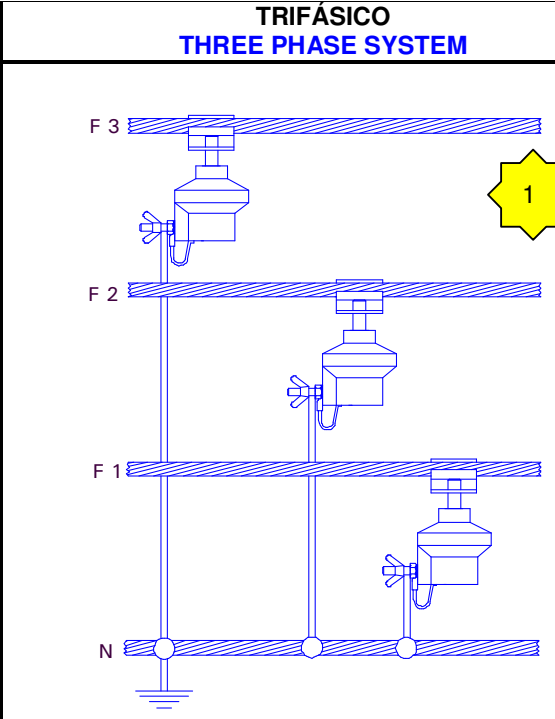
"NLB-P" - 280V - 10KA

Fabrica de Peças Elétricas DELMAR Ltda. - ☎ 55 15 3322-5800 - 📠 55 15 3251-5271 - 🌐 www.delmar.com.br / delmar@delmar.com.br

Reservamos-nos o direito de alterar nossos produtos sem prévio aviso. We reserve the right to change design and specifications without notice.

REVISAO - R04	DATA - 26/09/2006	PAGINA - 3 de 4
---------------	-------------------	-----------------

INSTRUÇÕES PARA APLICAÇÃO DO PÁRA-RAIOS “NLB-P” 280 V - 10kA INSTALLATION INSTRUCTIONS FOR “NLB-P” - 280V - 10kA

POSIÇÃO NOS DIAGRAMAS POSITIONS ON DIAGRAM	
MONOFÁSICO SINGLE PHASE	
	
BIFÁSICO TWO PHASE SYSTEM	TRIFÁSICO THREE PHASE SYSTEM
	
<p>Obs:</p> <p>Resistência de Aterramento < 10 Ω</p> <p>1 - Rede Convencional</p> <p>2 - Rede Isolada</p>	<p>Note:</p> <p>Ground Resistance < 10 Ω</p> <p>1 - Traditional Line</p> <p>2 - Isolated Line</p>

“NLB-P” - 280V - 10KA

Fabrica de Peças Elétricas DELMAR Ltda. - ☎ 55 15 3322-5800 - 📠 55 15 3251-5271 - 🌐 www.delmar.com.br / delmar@delmar.com.br

Reservamos-nos o direito de alterar nossos produtos sem prévio aviso. We reserve the right to change design and specifications without notice.