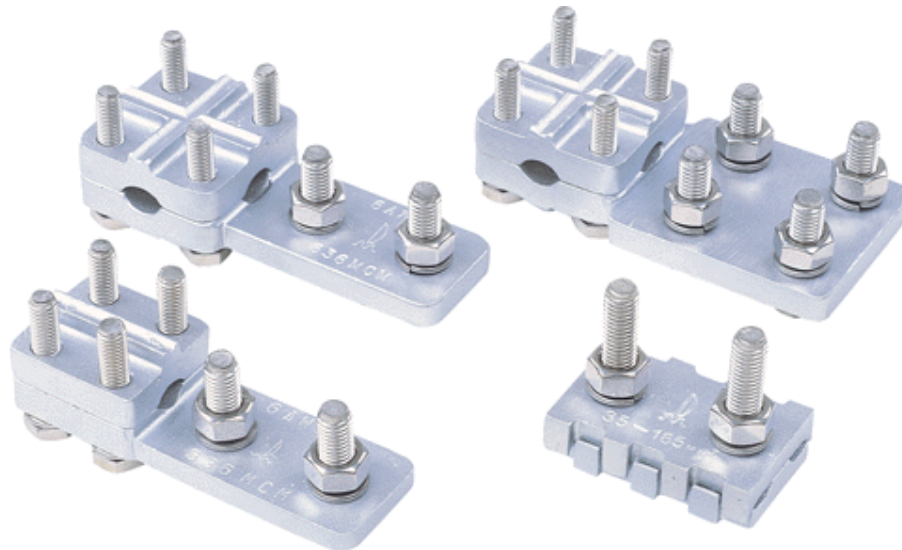


CONECTORES



CONECTORES

Os conectores de pressão são utilizados para interligação de cabos à equipamentos como: chaves seccionadoras, barramentos, pára-raios e disjuntores.

Sua construção robusta permite suportar grandes esforços mecânicos provenientes de sua instalação.

Seu projeto incorpora técnicas de construção que reduzem ao mínimo os efeitos de fadiga do cabo.

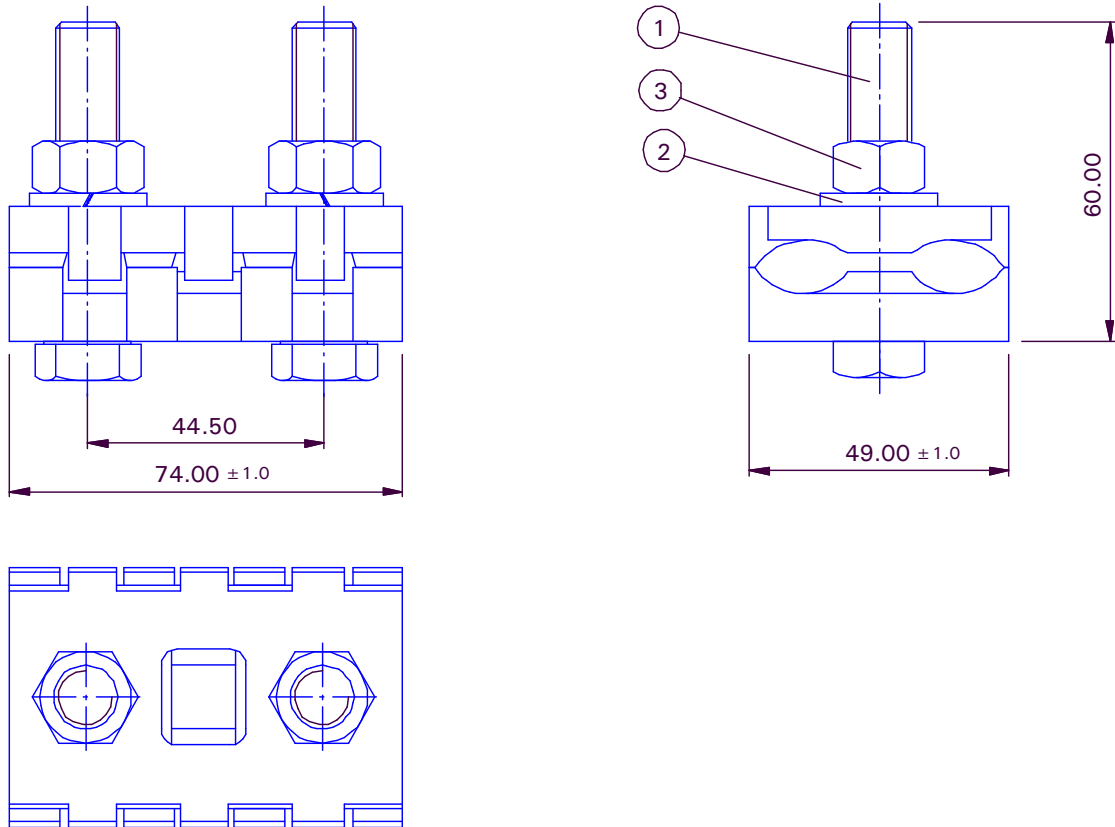
CARACTERÍSTICAS CONSTRUTIVAS

- Liga de cobre fundido.
- Estanhado para ligações bimetálicas.
- Furação padrão NEMA

CONECTORES /

Fabrica de Peças Elétricas DELMAR Ltda. - ☎ 55 15 3322-5800 - 📠 55 15 3251-5271 - 🌐 www.delmar.com.br / delmar@delmar.com.br

Reservamo-nos o direito de alterar nossos produtos sem prévio aviso. We reserve the right to change design and specifications without notice.

CONECTOR TIPO 1 - (PARALELO UNIVERSAL)


Conector Tipo 1	Itens
Código	1 - Parafuso Sextavado M-12 2 - Arruela de pressão M-12 3 - Porca sextavada M-12

Notas:

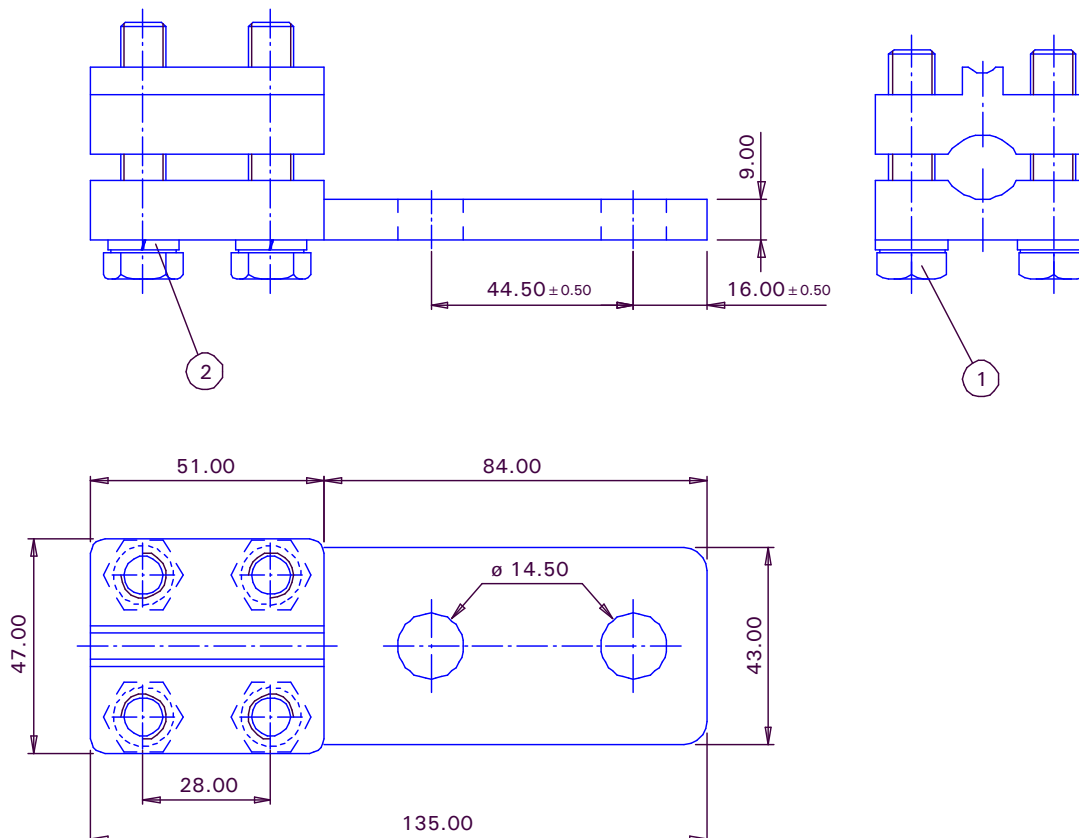
Dimensões em milímetros
 Material : Liga de Cobre Estanhado.
 Furação padrão NEMA.
 Bitolas de cabos 35mm² à 185mm²

CONECTORES /

Fabrica de Peças Elétricas DELMAR Ltda. - ☎ 55 15 3322-5800 - 📠 55 15 3251-5271 - 🌐 www.delmar.com.br / delmar@delmar.com.br

Reservamo-nos o direito de alterar nossos produtos sem prévio aviso. *We reserve the right to change design and specifications without notice.*

REVISÃO - R04	DATA - 26/09/2006	PAGINA - 2 de 5
---------------	-------------------	-----------------

CONECTOR TIPO 2 - (CABO / BARRA CHATA)


Conector Tipo 2	Itens
Código	1 - Parafuso sextavado M-10 x 1.50 x 50.00 2 - Arruela de Pressão M-10

Notas:

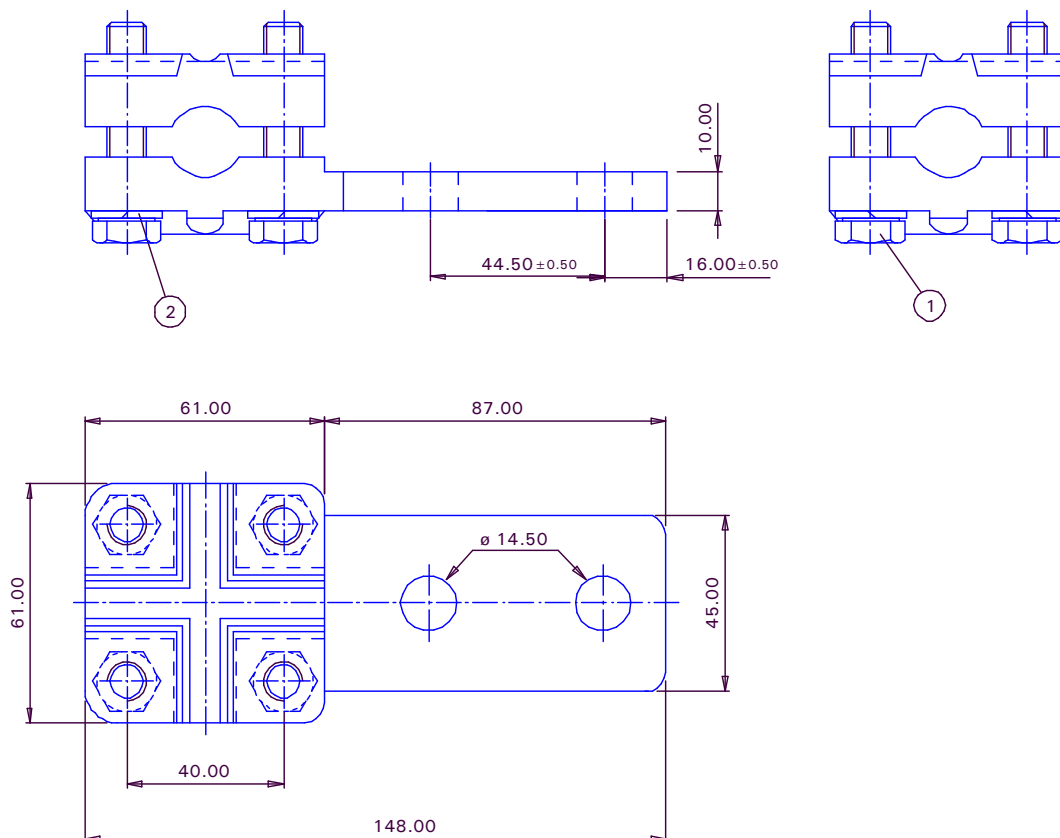
Dimensões em milímetros
 Material : Liga de Cobre Estanhado.
 Furação padrão NEMA.
 Bitolas de cabos 10mm² à 185mm²

CONECTORES /

Fabrica de Peças Elétricas DELMAR Ltda. - ☎ 55 15 3322-5800 - 📠 55 15 3251-5271 - 🌐 www.delmar.com.br / delmar@delmar.com.br

Reservamo-nos o direito de alterar nossos produtos sem prévio aviso. *We reserve the right to change design and specifications without notice.*

REVISÃO - R04	DATA - 26/09/2006	PAGINA - 3 de 5
---------------	-------------------	-----------------

CONECTOR TIPO 3 - (CABO / BARRA CHATA)


Conector Tipo 3	Itens
Código	1 - Parafuso sextavado M-10 x 1.50 x 50.00 2 - Arruela de Pressão M-10

Notas:

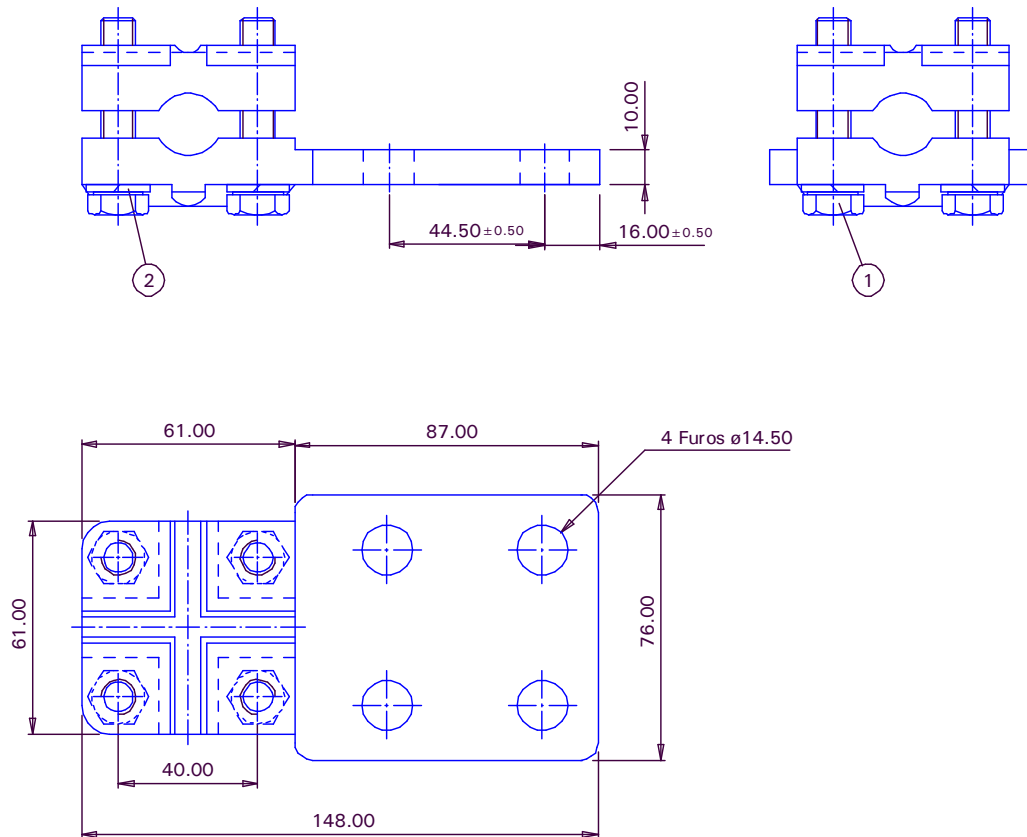
Dimensões em milímetros
 Material : Liga de Cobre Estanhado.
 Furação padrão NEMA.
 Bitolas de cabos 10mm² à 300mm²

CONNECTORES /

Fabrica de Peças Elétricas DELMAR Ltda. - ☎ 55 15 3322-5800 - 📠 55 15 3251-5271 - 🌐 www.delmar.com.br / delmar@delmar.com.br

Reservamo-nos o direito de alterar nossos produtos sem prévio aviso. *We reserve the right to change design and specifications without notice.*

REVISÃO - R04	DATA - 26/09/2006	PAGINA - 4 de 5
---------------	-------------------	-----------------

CONECTOR TIPO 4 - (CABO / BARRA CHATA)


Conector Tipo 4	Itens
Código	1 - Parafuso sextavado M-10 x 1.50 x 50.00
	2 - Arruela de Pressão M-10

Notas:

Dimensões em milímetros
 Material : Liga de Cobre Estanhado.
 Furação padrão NEMA.
 Bitolas de cabos 10mm² à 300mm²

CONNECTORES /